

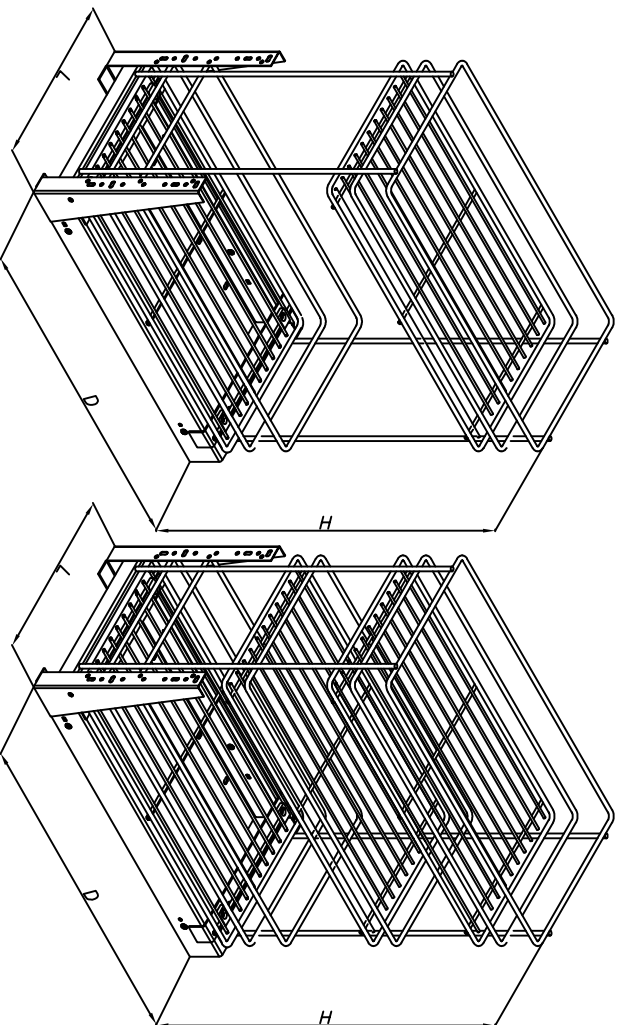


Kosz CARGO prowadzenie dolne  
150; 200; 300; 400; 500; 600

Linia STANDARD

W-2311M  
W-2312M

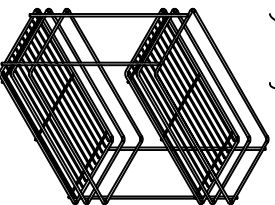
instrukcja montażu – 1/3



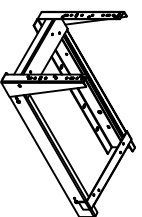
Wyrób	D	H	L	Ilość półek	nośność
W-2311M-150	480	545	100	2	30kg
W-2311M-200	480	545	150	2	30kg
W-2311M-300	480	545	250	2	30kg
W-2311M-400	480	545	350	2	30kg
W-2311M-500	480	545	450	2	30kg
W-2311M-600	480	545	550	2	30kg

Wyrób	D	H	L	Ilość półek	nośność
W-2312M-150	480	545	100	3	30kg
W-2312M-200	480	545	150	3	30kg
W-2312M-300	480	545	250	3	30kg
W-2312M-400	480	545	350	3	30kg
W-2312M-500	480	545	450	3	30kg
W-2312M-600	480	545	550	3	30kg

## 1. Specyfikacja.



Kosz – 1szt.



Stelaz nośny – 1szt.



Kosz CARGO prowadzenie dolne  
150; 200; 300; 400; 500; 600

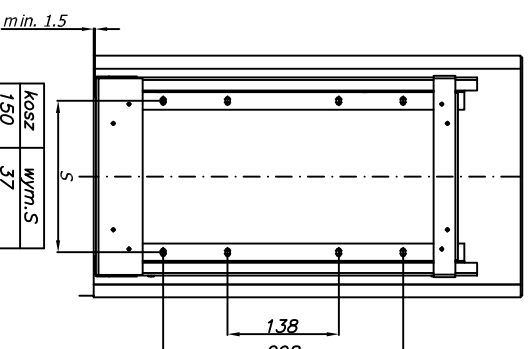
Linia STANDARD

W-2311M  
W-2312M

instrukcja montażu – 2/3

- Kosz CARGO 150; 200
- 1 Uchwyt frontu – szt. 1
  - 2 Płytką mocująca – szt. 4
  - 3 Wkręt z podkładką  $\varnothing 4,2 \times 16$  – szt. 9
  - 4 Blachowkręt z łbem stożkowym  $\varnothing 4,2 \times 13$  – szt. 4
- Kosz CARGO 300; 400; 500; 600
- 1 Uchwyt frontu – szt. 2
  - 2 Płytką mocująca – szt. 4
  - 3 Wkręt z podkładką  $\varnothing 4,2 \times 16$  – szt. 10
  - 4 Blachowkręt z łbem stożkowym  $\varnothing 4,2 \times 13$  – szt. 4

## 2. Montaż kosza.



Kosz	wym. S
150	37
200	87
300	187
400	287
500	387
600	487

1. Stelaz nośny ułożyć na dnie szafy, zachowując wymiar min. 1,5mm pomiędzy kątownikiem mocującym front a krawędzią szafy. Odsunięcie to pozwala na działanie siły docisku prowadnicy do końca zamknięcia kosza w szafie. Wkrętami  $\varnothing 4,2 \times 16$  przymocować stelaz do płyty.
2. Kosz ułożyć na stelazu i przykręcić go wykorzystując płytkę mocującą oraz blachowkręty  $\varnothing 4,2 \times 13$  (rysunek).
3. Kolejną czynnością jest montaż płyty frontu. Po jej ustąpieniu w zabudowie, przykręcić ją 2 wkrętami  $\varnothing 4,2 \times 16$  do stelaza nośnego.
4. Końcową operacją jest montaż uchwytów mocujących, zapewniających sztywną połączenie górnej części frontu z górną półką kosza (rysunek).

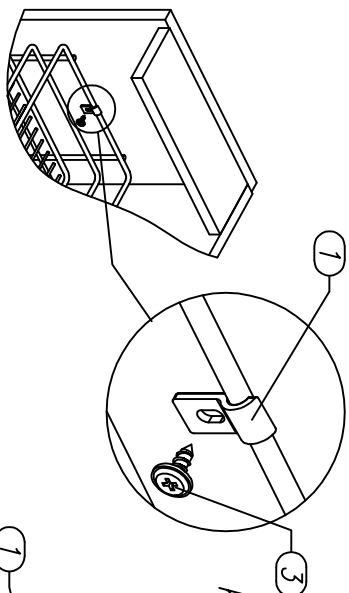


Kosz CARGO prowadzenie dolne  
150; 200; 300; 400; 500; 600  
Linia STANDARD

W-2311M  
W-2312M

instrukcja montażu - 3/3

Kosz CARGO 150; 200



Kosz CARGO 300; 400  
500; 600

