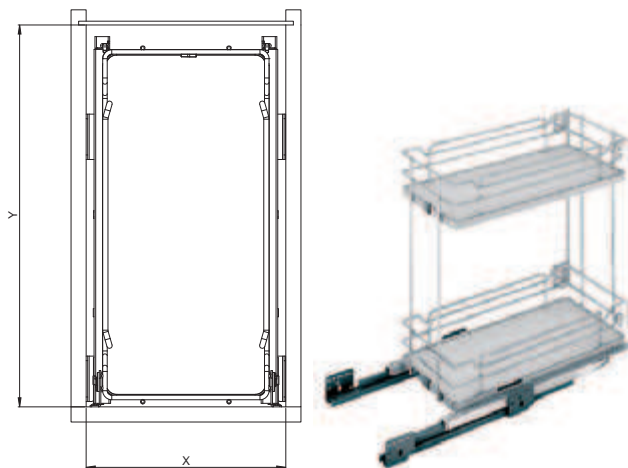


Carga podblatowe Sige 004i, front 300 i 450 mm



- materiał: dno płyta laminowana, reling stal
- powierzchnia/kolor: reling okrągły chromowany, dno białe
- udźwig: 40 kg
- głębokość korpusu w świetle: $Y \geq 500$ mm
- do wys. korp. w świetle: ≥ 520 mm
- rodzaj wysuwu: pełny, z zintegrowanym hamulcem
- montaż: prowadnica na wkręty do boków, front przykręcany
- ilość koszy: 2



do szerokości korpusu mm	X szer. korpusu w świetle mm	prowadnice	nr artykułu
300	≥ 260	Sige	549.28.213
		Grass	549.28.203
450	≥ 410	Sige	549.28.215

opakowanie: 1 szt.