



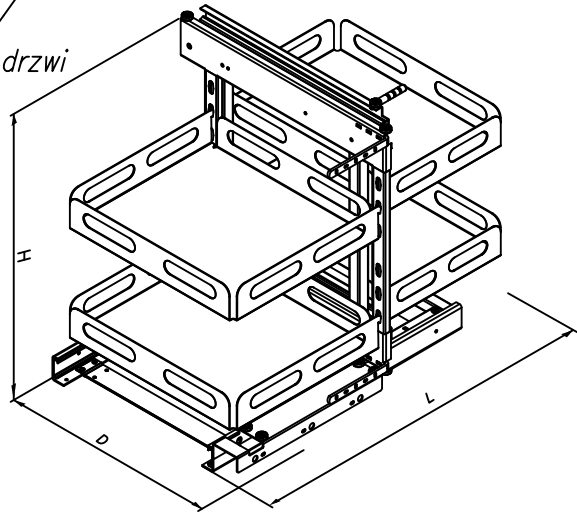
Magic Comfort L&R
Magic Komfort LiP

PRESTIGE SUPERME LINE
LINIA PRESTIGE SUPREME

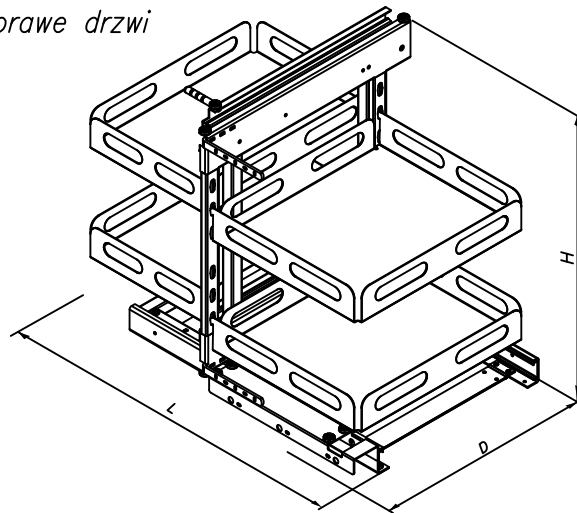
W-6000B-1200

Assembly instruction-1/8
Instrukcja montażu-1/8

Left door version/
Kosz wersji lewe drzwi



Right door version
Kosz wersji prawe drzwi



Magic Comfort L&R
Magic Komfort LiP

Product Wyrób				qty of baskets/ ilość półek	max load capacity/ nośność
	D	H	L		
W-6000B-1200	510	585	980	4	8kg/box 8kg/półka



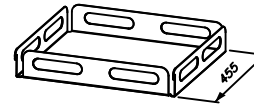
Magic Comfort L&R/
Magic Komfort LiP

PRESTIGE SUPERME LINE
LINIA PRESTIGE SUPREME

W-6000B-1200

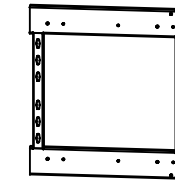
Assembly instruction-2/8
Instrukcja montażu-2/8

A



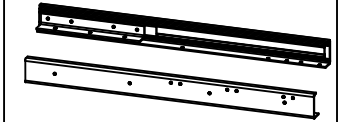
Box 4 pcs.
Półka box - 4szt.

C



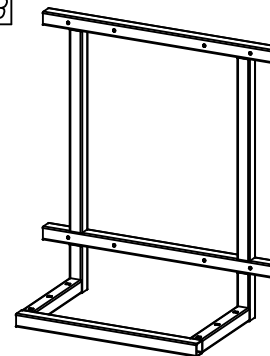
Box frame 1 with guiding slides - 1 piece
Stelaż półek 1 z prowadnicami - 1szt

F



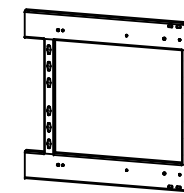
Bottom guiding slide L&R 1+1 piece
Prowadnica dolna LiP 1+1szt

B



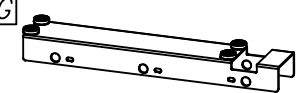
Sliding frame - 1 piece
Stelaż przesuwny - 1szt.

D



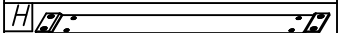
Box frame 2 with guiding slides - 1 piece
Stelaż półek 2 z prowadnicami - 1szt

G



Frame guide with rollers 1 set
Prowadnik ramy z rolkami 1 kpl

H



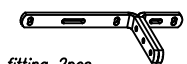
Bottom guiding slide bar 2pcs.
Listwa prowadnic dolnych-2szt

E



Handle - 2pcs.
Uchwyt - 2szt.

I



Front fitting 2pcs.
Mocowanie frontu 2szt.

- 1 M5x10 Button head machine screw 2pcs. / Wkręt M5x10 z łb. kul. z podkł. z gn. krzyż. - szt. 2
- 2 M5x5 Pan head machine screw 11 pcs. / Wkręt M5x5 z łb. walc. z gn. krzyż. - szt. 11
- 3 M5x12 Pan head machine screw 4pcs. / Wkręt M5x12 z łb. walc. z gn. krzyż. - szt. 4
- 4 M6x30 Pan head machine screw 6pcs. / Wkręt M6x30 z łb. walc. z gn. krzyż. - szt. 6
- 5 M5x8 Flat head screw (120°) 8 pcs. / Wkręt M5x8 z łb. stożkowym z gn. krzyż.(stożek 120°) - szt. 8
- 6 M5x10 Flat head screw 2 pcs. / Wkręt M5x10 z łb. stożkowym z gn. krzyż. - szt. 2
- 7 Button head self-tapping screw 4,2x16 - 24psc /Wkręt z podkładką Ø4,2x16 z gn. krzyż. - szt. 24



Magic Comfort L&R
Magic Komfort LiP

PRESTIGE SUPERME LINE
LINIA PRESTIGE SUPREME

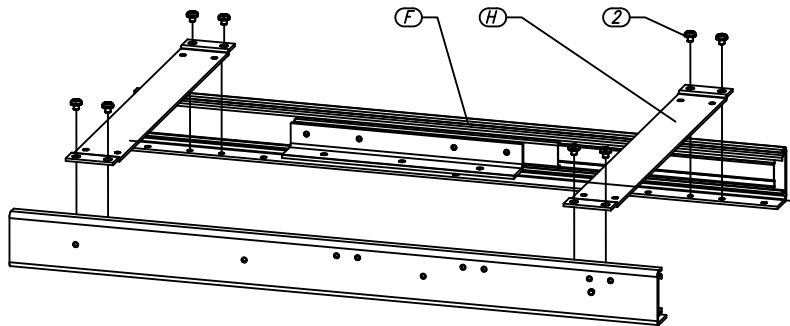
W-6000B-1200

Assembly instruction-3/8
Instrukcja montażu-3/8

1. Assembly of Bottom guiding slide L&R / Montaż prowadnicy kpl.

Connect the left and right (F) guiding slides using the bottom guiding slide bars (H) 8 screws M5x5 (2)

Prowadnice lewą i prawą (F) połączyć listwami prowadnic dolnych (H) przy pomocy 8 wkrętów do metalu z łbem walcowym z gniazdem krzyżowym M5x5 (2)



Check if the sliding frame (B) fits the bottom guiding slide set correctly.
If not the spacing between guiding slides must be adjusted with M5x5 screws (2).

Sprawdzić pasowanie stelaza przesuwego do kątowników prowadnic. W przypadku wystąpienia problemów z dopasowaniem należy wyregulować rozstaw kątowników za pomocą wkrętów M5x5 (2), które mocują listwy prowadnic dolnych do prowadnic dolnych L+P.



Magic Comfort L&R
Magic Komfort LiP

PRESTIGE SUPERME LINE
LINIA PRESTIGE SUPREME

W-6000B-1200

Assembly instruction-4/8
Instrukcja montażu-4/8

2. Assembly of the bottom guiding set to the bottom of the cabinet. Right door variant.

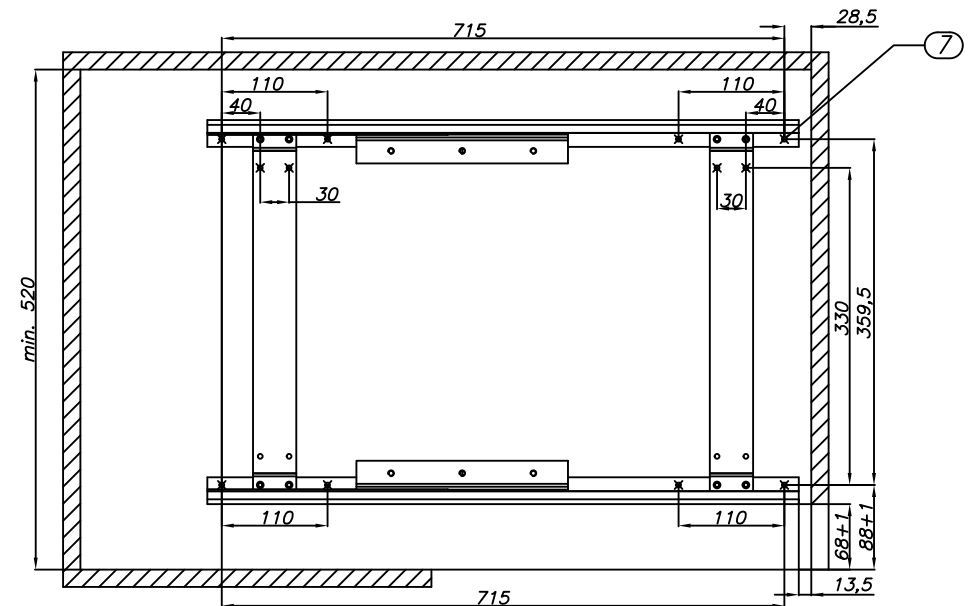
Montaż prowadnicy dolnej kpl. do dna szafki – wariant drzwi prawe

Install the properly assembled set into the bottom of the cabinet using 16 pcs. provided self-tapping screws (7) Keep the distance from the side of the cabinet 13.5mm and the distance from the front 68mm.

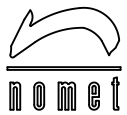
Left door variant is a mirror image of the right one.

Zmontowaną prowadnicę dolną kpl. przykręcić 16 wkrętami z podkładką $\varnothing 4,2 \times 16$, (7) zachowując odległość od boków szafy – 13,5mm i 68mm od frontu szafki.

Wariant drzwi lewe jest lustrzanym odbiciem wariantu drzwi prawe



Recommended location of assembly screws (X) / Zalecane położenie wkrętów mocujących (X).



Magic Comfort L&R
Magic Komfort LiP

PRESTIGE SUPERME LINE
LINIA PRESTIGE SUPREME

W-6000B-1200

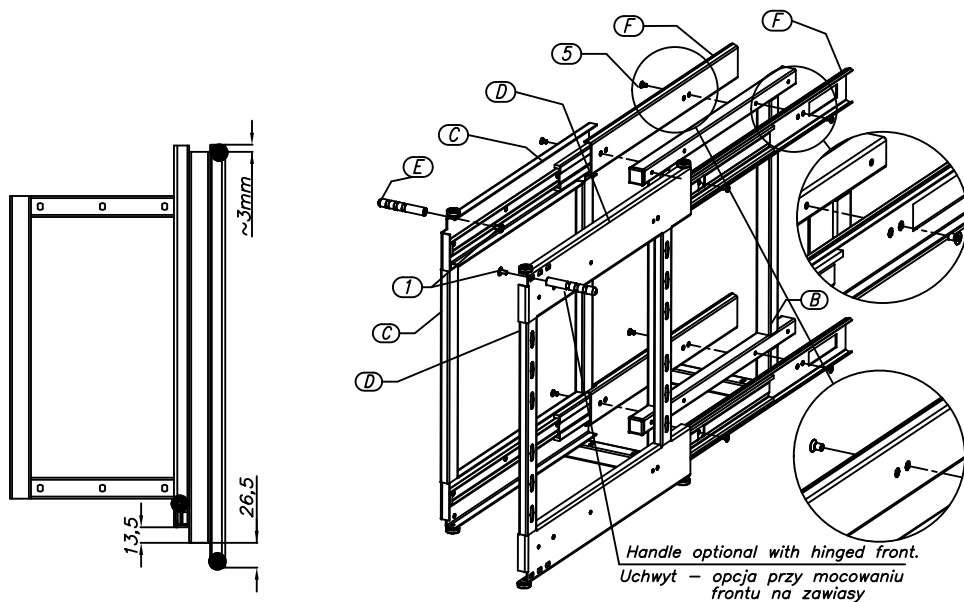
Assembly instruction-5/8/
Instrukcja montażu-5/8

3. Assembly of the basket frames 1 and 2 (C&D) to sliding frame (B).
Right door variant.

Montaż stelaży koszy 1 i 2 (CiD) do ramy przesuwnej (B) – wariant drzwi prawe

Slide the guides out of their frames (C&D). Secure each of them to the sliding frame (B) with two M5x8 screws (5) as shown in the picture. Mount the handle (E) to the frame (C) with M5x10 (1) screw.

Wysunąć prowadnice ze stelażu półek CiD. Przykręcić każdą prowadnicę do stelaża przesuwnej dwoma wkrętami M5x8 (5), z łbem stożkowym i wgłębieniem krzyżowym zgodnie z rysunkiem. Do stelaża półek 1 z prowadnicami zamontować uchwyt za pomocą wkręta z podkładką M5x10 (1)



Left door variant similar to right door variant / Strona lewa jest lustrzanym odbiciem strony prawej.



Magic Comfort L&R
Magic Komfort LiP

PRESTIGE SUPERME LINE
LINIA PRESTIGE SUPREME

W-6000B-1200

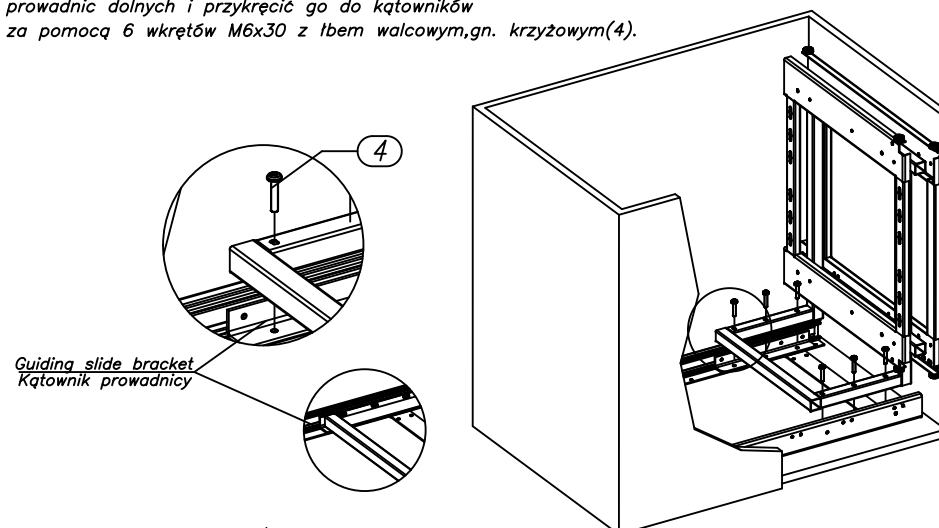
Assembly instruction-6/8/
Instrukcja montażu-6/8

4. Assembly of the sliding frame set to bottom guiding slide set.
Montaż stelaża przesuwnej do zespołu prowadnic.

Right door variant / Wariant drzwi prawe

Place the sliding frame on the bottom guiding slides brackets.
Connect pieces using 6 M6x30 screws (4)

Umieścić stelaż przesuwnej na kątownikach prowadnic dolnych i przykręcić go do kątowników za pomocą 6 wkrętów M6x30 z łbem walcowym, gn. krzyżowym (4).



Left door variant / Wariant drzwi lewe

