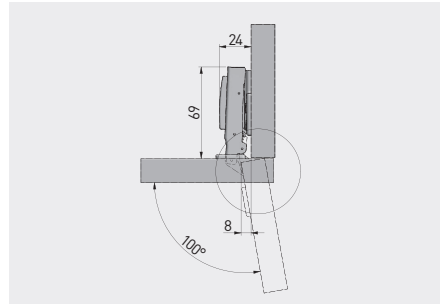


Zawias hydrauliczny ECHC, nakładany
 Hydraulic cup hinge ECHC, overlay door
 Гидравлическая петля ECHC, накладная

NEW

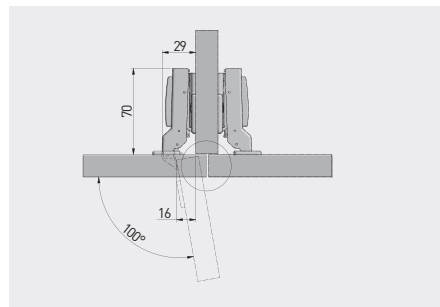
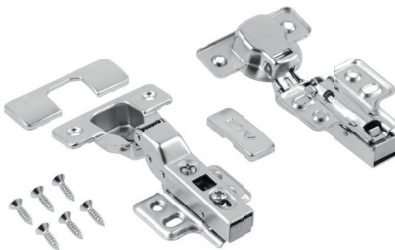


ZM-ECHC09H04-BE	H=0	x 6	—	nikiel nickel никель	stal steel сталь



Zawias hydrauliczny ECHC, bliźniaczy
 Hydraulic cup hinge ECHC, twin overlay door
 Гидравлическая петля ECHC, полунакладная

NEW



ZM-ECHC08H04-BE	H=0	x 6	—	nikiel nickel никель	stal steel сталь

