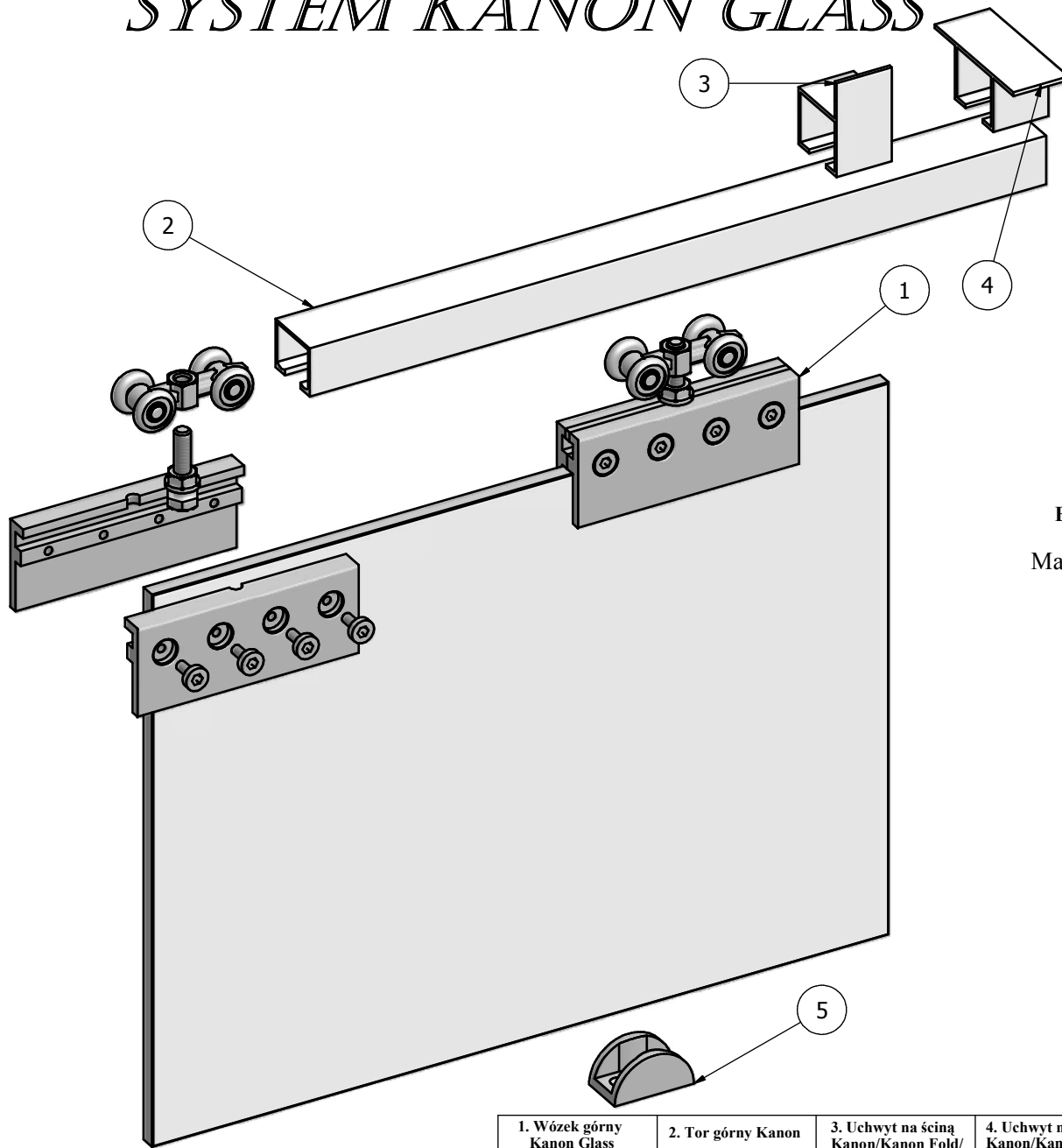
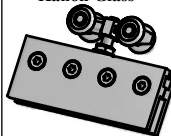






# SYSTEM KANON GLASS



<p>1. Wózek górny Kanon Glass</p>  <p>G75 - W</p>	<p>2. Tor górny Kanon</p>  <p>TGK</p>	<p>3. Uchwyt na ścianę Kanon/Kanon Fold/ Kanon Glass</p>  <p>W100</p>	<p>4. Uchwyt na sufit Kanon/Kanon Fold/ Kanon Glass</p>  <p>W200</p>	<p>5. Ślizgacz Kanon Glass</p>  <p>G75 - S</p>
--	---	--	---	---

**Aby obliczyć wysokość lustra przy montażu w świetle otworu:**

wysokość światła otworu - 80 mm = .....  
 ..... = .....  
 wysokość światła otworu                      wysokość lustra

**Aby obliczyć wysokość lustra przy montażu poza światłem otworu:**

..... - 50 mm = .....  
 ..... = .....  
 wysokość światła otworu                      wysokość lustra

**Aby obliczyć szerokość lustra dla dwóch skrzydeł:**

(..... + 30 mm) / ..... = .....  
 szerokość światła otworu    zakładka    ilość drzwi    szerokość lustra

**Aby obliczyć szerokość lustra dla trzech skrzydeł:**

(..... + 60 mm) / ..... = .....  
 szerokość światła otworu    zakładka    ilość drzwi    szerokość lustra

**Aby obliczyć szerokość lustra dla czterech skrzydeł:**

(..... + 90 mm) / ..... = .....  
 szerokość światła otworu    zakładka    ilość drzwi    szerokość lustra

**Bimak** nie ponosi odpowiedzialności za odkształcenia profili spowodowane użyciem płyty o złej jakości.  
 Maksymalna waga skrzydła dla okucia G75 - 75 kg. dla okucia G100 - 100 kg

