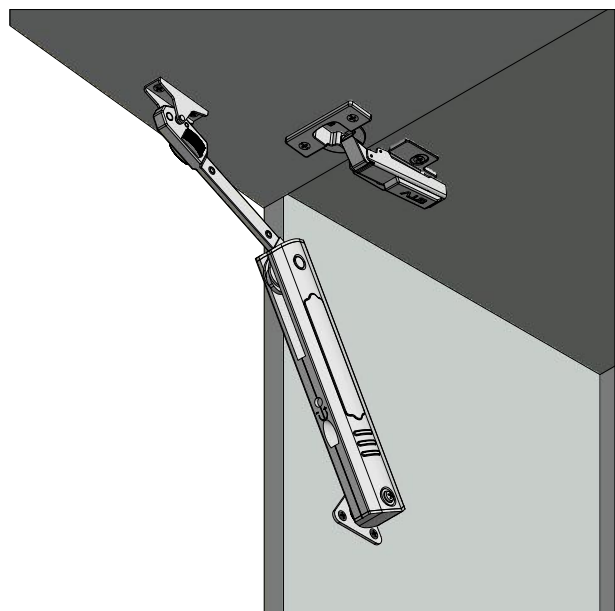
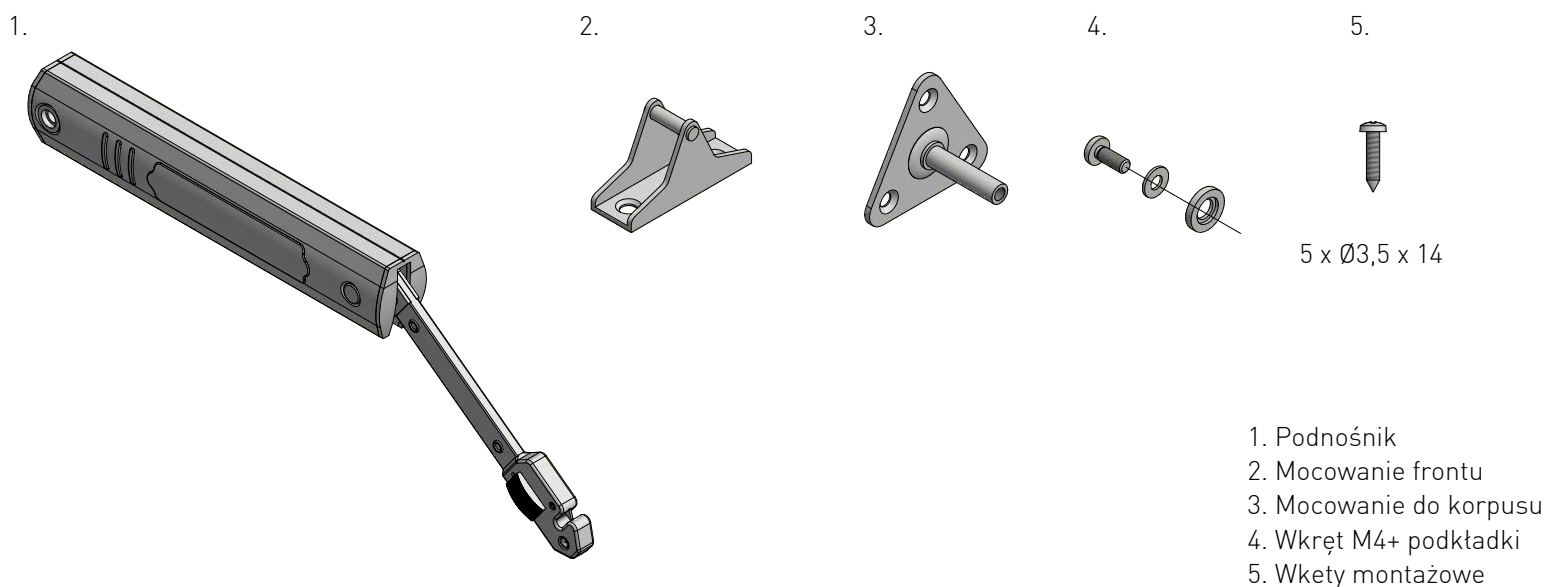


Podnośnik PD-MINILIFT-...



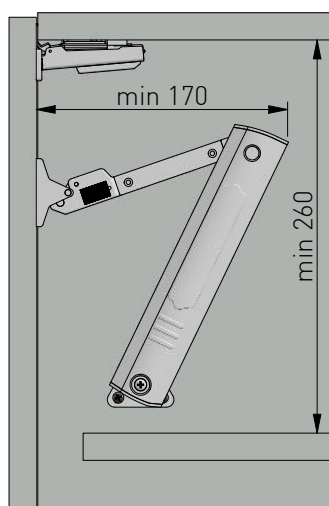
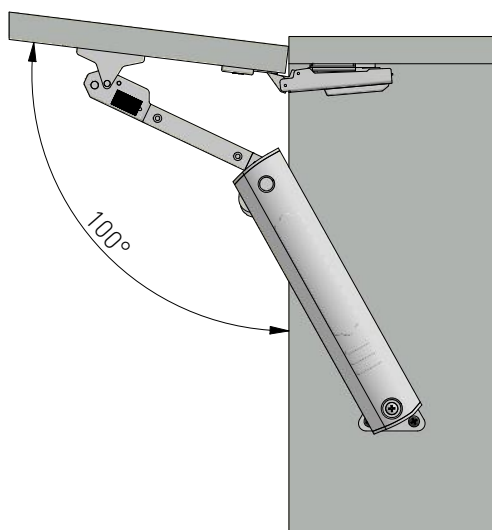
Indeks	waga frontu (kg)	kolor	materiał
PD-MINILIFT-LIGHT	2 - 3	chrome	steel
PD-MINILIFT-MEDIUM	3,5 - 4,5		
PD-MINILIFT-STRONG	5 - 6		

Skład zestawu:

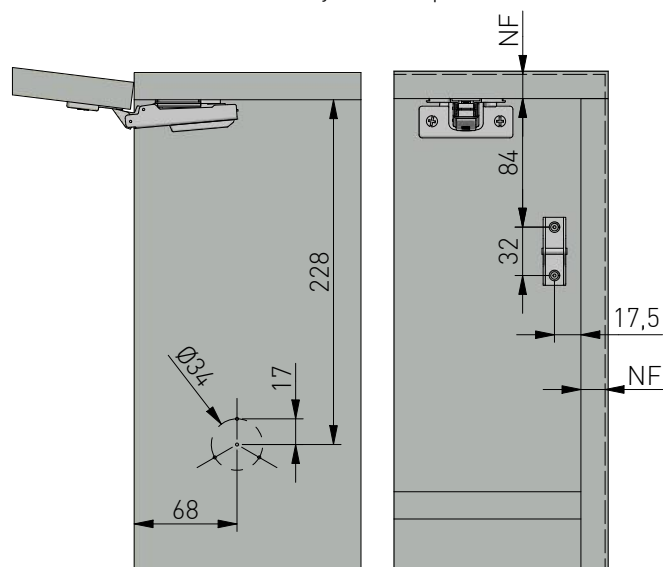


PLANOWANIE

Wymiary zabudowy

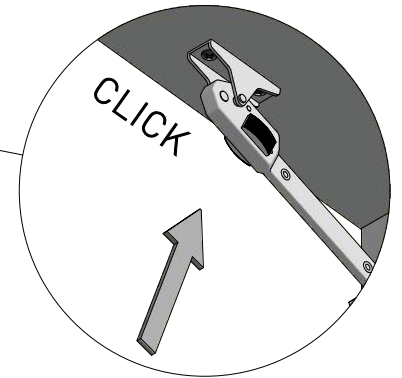
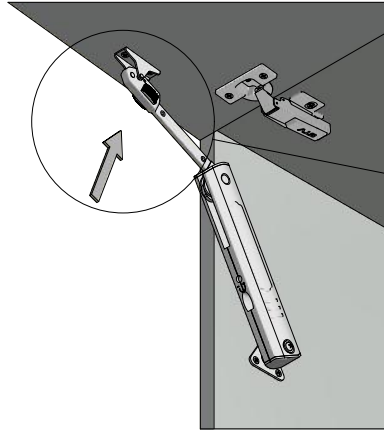
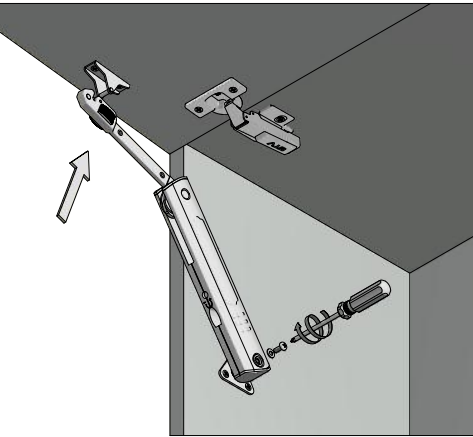
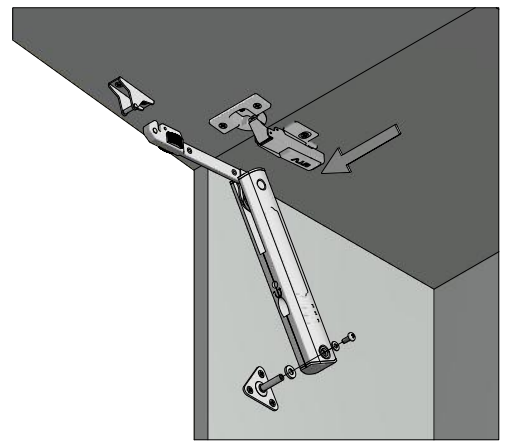
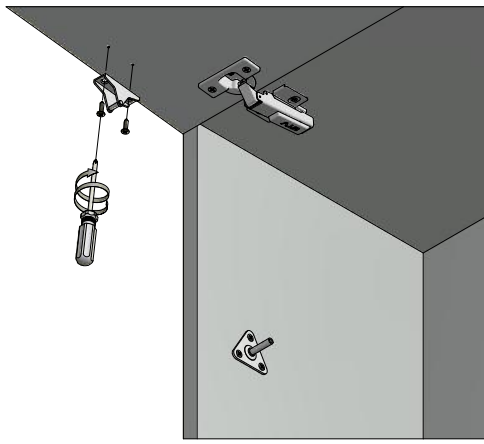
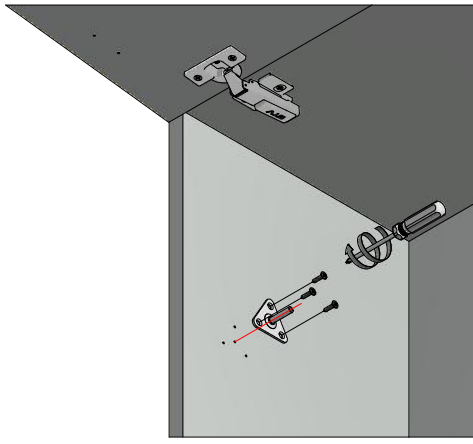


Rozstaw otworów montażowych w korpusie i na froncie

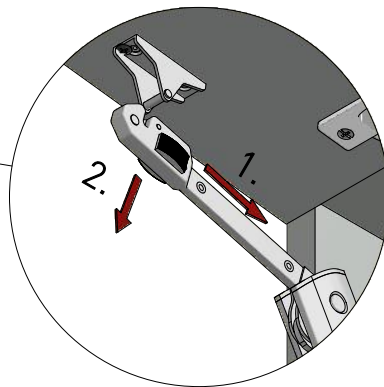
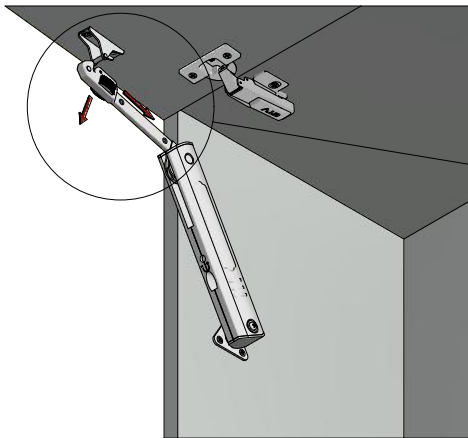


NF - natożenie frontu

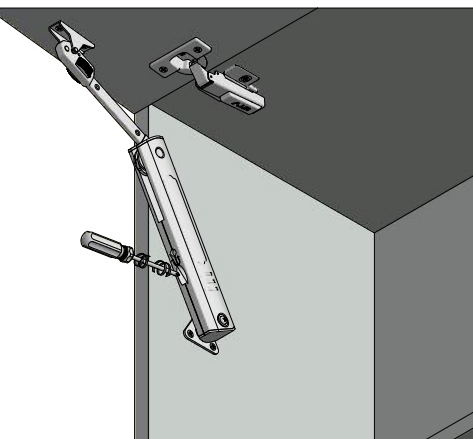
MONTAŻ



DEMONTAŻ



REGULACJA SIŁY OTWARCIA



UWAGA: Ramię podnośnika może wyskoczyć powodując kontuzję. Nie zamykaj ramienia bez zamocowanego frontu.

