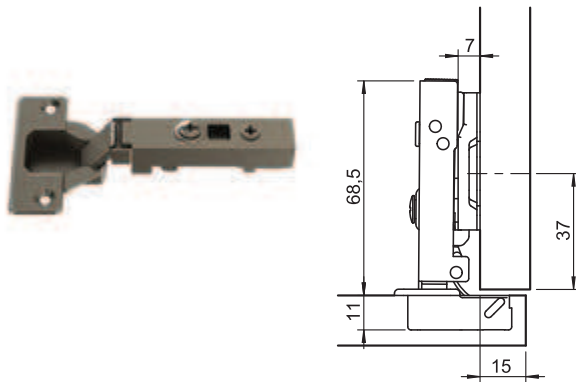


Metalla Clip z hamulcem - 110°



- materiał: puszka stalowa, ramię stalowe niklowane
- wykończenie: do przykręcania
- mocowanie puszki: technika nakładania, Clip
- montaż drzwi do korpusu: na wysokość: w zależności od zastosowanego prowadnika ± 2 mm, na otworach lub mimośrodowo na głębokość: od -1 mm do 3 mm, boczna: $\pm 1,5$ mm
- regulacja:
- głębokość wiercenia: 12 mm
- kąt otwarcia: 110°
- cechy: z samoczynnym domykaniem

→ Zawias nakładany

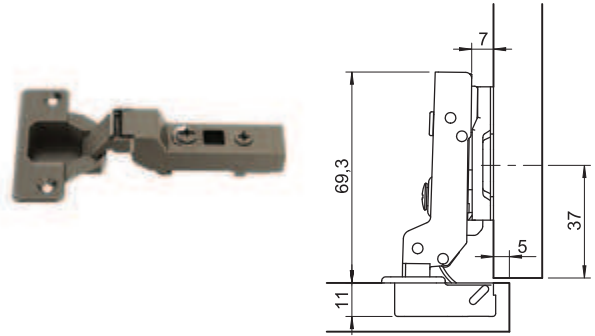


nałożenie drzwi mm								
10,5	11,5	12,5	13,5	14,5	15,5	16,5	17,5	
				3	4	5	6	0
		3	4	5	6			2
3	4	5	6					4
odległość puszki E mm					dystans prowadnika mm			

mocowanie puszki	schemat wierceń		
	45/9,5	48/6	52/5,5
Zawiasy Metalla Clip z hamulcem			
do przykręcania	315.00.700	315.00.750	315.00.800
Zawiasy Metalla Clip bez hamulca			
do przykręcania	315.00.500	315.00.550	315.00.600

opakowanie: 200 szt.

→ Zawias bliźniaczy



nałożenie drzwi mm								
3,5	4,5	5,5	6,5	7,5	8,5	9,5	10,5	
				3	4	5	6	0
		3	4	5	6			2
3	4	5	6					4
odległość puszki E mm					dystans prowadnika mm			

mocowanie puszki	schemat wierceń		
	45/9,5	48/6	52/5,5

Zawiasy Metalla Clip z hamulcem			
do przykręcania	315.00.701	315.00.751	315.00.801
Zawiasy Metalla Clip bez hamulca			
do przykręcania	315.00.501	315.00.551	315.00.601

opakowanie: 200 szt.