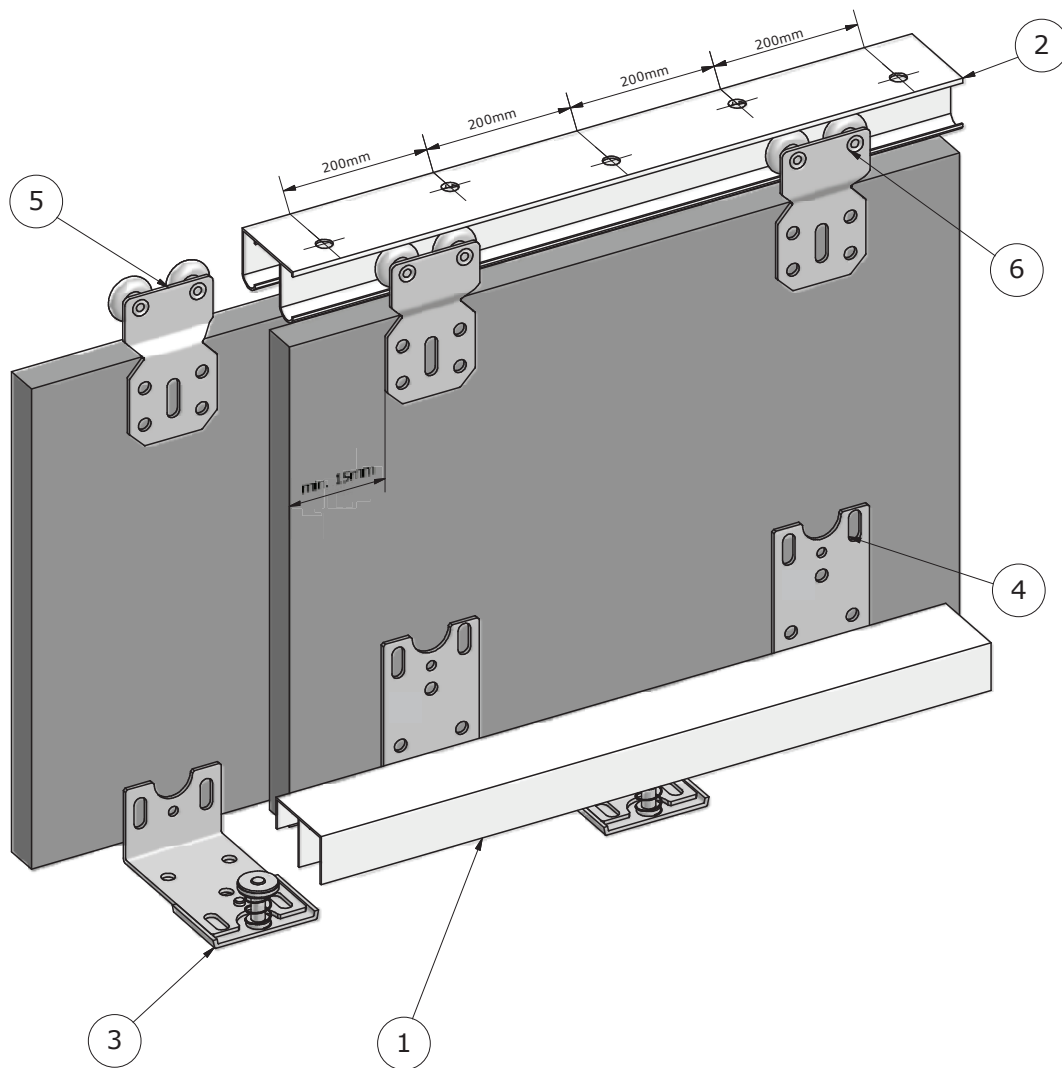


Firma BIMAK nie ponosi odpowiedzialności za odkształcenia profili spowodowane użyciem płyty złej jakości. Maksymalna waga skrzydła 50kg.



1	Tor dolny Forma	2	Tor górny Forma	3	Okucie dolne Forma	4	Okucie dolne Forma	5	Okucie górne przednie Forma	6	Okucie górne tylne Forma
	TDF	TGF	B300 opcja 1.	B300 opcja 2.	B320	B350					

☐ Aby obliczyć wysokość płyty:

$$\dots\dots\dots -68\text{mm} = \dots\dots\dots$$

wysokość światła otworu wysokość płyty

☐ Aby obliczyć szerokość płyty dla dwóch skrzydeł:

$$(\dots\dots\dots +30\text{mm})/2 = \dots\dots\dots$$

szerokość otworu montażowego szerokość płyty

☐ Aby obliczyć szerokość płyty dla trzech skrzydeł:

$$(\dots\dots\dots +60\text{mm})/3 = \dots\dots\dots$$

szerokość otworu montażowego szerokość płyty

☐ Aby obliczyć szerokość płyty dla czterech skrzydeł:

$$(\dots\dots\dots +90\text{mm})/4 = \dots\dots\dots$$

szerokość otworu montażowego szerokość płyty

