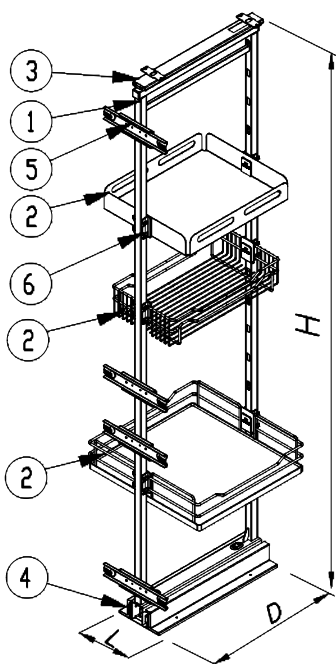


MODEL		V-5000 V-5000B V-5000C V-5400 V-5400B V-5400C	V-5500 V-5500B V-5500C	V-5600 V-5600B V-5600C	
Pos/Poz	DRW/RYS	Part name / nazwa czesci	Qty/Ilosc	Qty/Ilosc	Qty/Ilosc
1		Frame / Rama	1		
2		Box / Półka-Box	4	5	6
		Basket / Kosz			
		Basket / Kosz			
3		Upper slide / Prowadnica gorna	1		
4		Lower slide with cover Prowadnica dolna z oslonami	1		
5		Mounting front / Macowanie frontu	3	4	4
6		Handle box/ Uchwyt półki	12		
7		Screw M6 L = 10mm - head with spherical Wkret M6 L=10mm z lbem z kulistym	10		
8		Button head Ø4,2 L=16mm self-tapping screw Wkret Ø4,2 L=16mm z lbem z podkladka	4		
9		Button head Ø4,2 L=19mm self-tapping screw Wkret Ø4,2 L=19mm z lbem z podkladka	20		
10		Flat head screw M6 L=10mm Wkret M6 L=10mm z lbem stożkowym	2		
11		Flat head screw M5 L=10mm Wkret M5 L=10mm z lbem stożkowym	8		
12		Hex socket set screw with flat point M6 L=6mm Wkret dociskowy imbusowy M6 L=6mm - plaski	8		
13		Hex socket set screw with cone point M6 L=16mm Wkret dociskowy imbusowy M6 L=16mm - stożek	2		
14		Allen key 3mm / Klucz imbusowy 3mm	1		
15		Rectangular Inserts / Zaslepka	24		
16		Bracket/ Kątownik	1		
17		Screw M5 L = 6mm - head with spherical Wkret M5 L=6mm z lbem kulistym	2		



	Model				D	L
	Cargo MIDI		Cargo MAXI			
	W-5000...-300	W-5400...-300	W-5500...-300	W-5600...-300	500	250
	W-5000...-400	W-5400...-400	W-5500...-400	W-5600...-400	500	350
	W-5000...-500	W-5400...-500	W-5500...-500	W-5600...-500	500	450
H min	1210	1410	1710	1910		
H max	1410	1710	1910	2110		

## REMARKS / UWAGI:

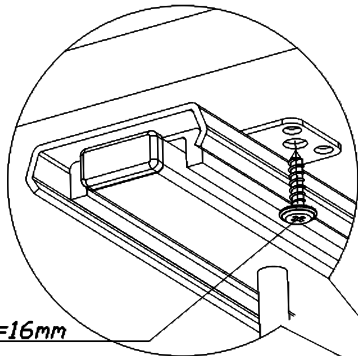
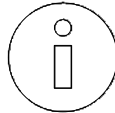
Max capacity / maksymalne dołazenie systemu Cargo MIDI - 80kg

Max capacity / maksymalne dołazenie systemu Cargo MAXI - 120kg

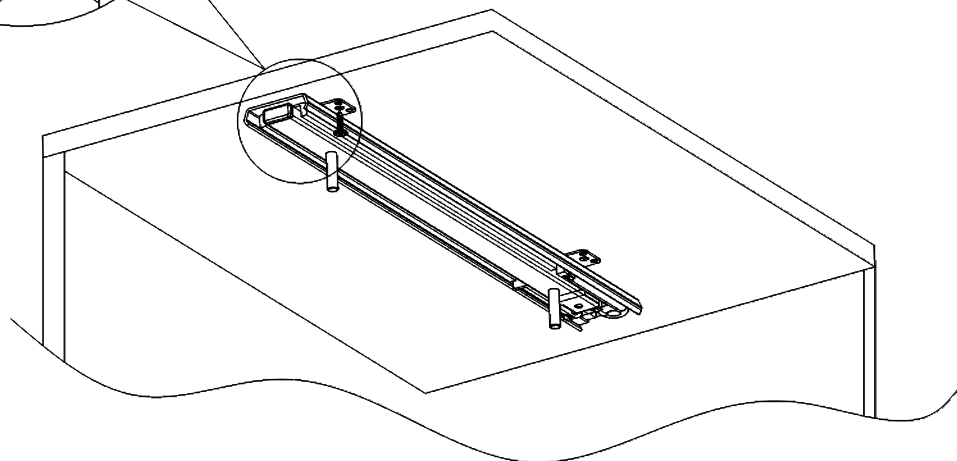
Assembly instruction – Upper slide  
Instrukcja montażu – Prowadnica gorna

*Konstrukcja mebla powinna gwarantować bezpieczeństwo użytkownika oraz prawidłowe działanie mechanizmu. Zabezpieczyć mebel wolnostojący przed przewróceniem. Konstrukcja mebla musi uwzględniać ciężar mechanizmu oraz dopuszczalne jego obciążenie. Instrukcja przedstawia zalecenia montażowe mechanizmu / produktu, które nie są wiążące. Firma Nomet zastrzega sobie prawo do zmian.*

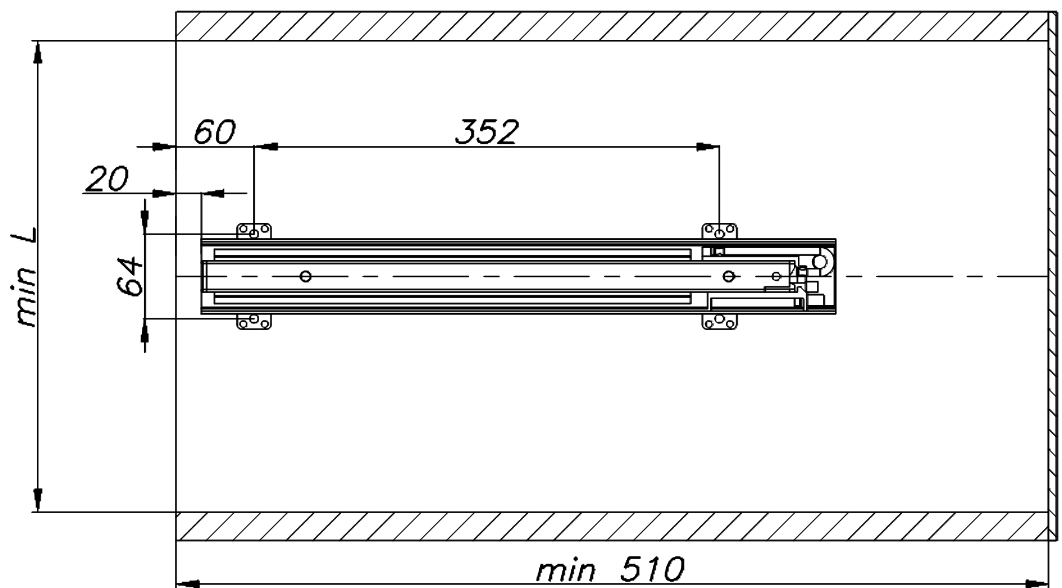
*The construction of the furniture should guarantee the safety of the user and the proper functioning of the mechanism. Secure the free-standing furniture against tipping over. The construction of the furniture must be able to bear the weight of the mechanism and its permissible load. The manual presents only a recommendation of the mechanism/product assembly method, which is not binding. Nomet reserves the right to make changes.*



8 4x Ø4,2 L=16mm

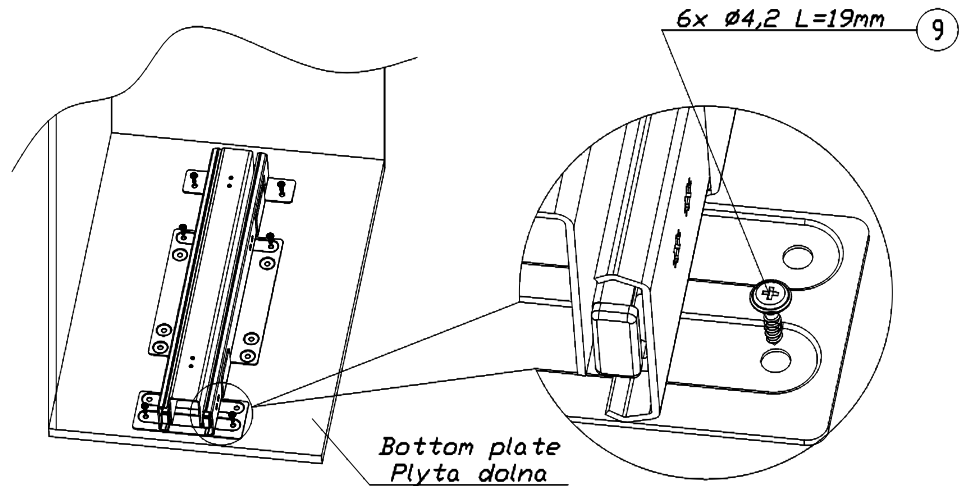


Model	min L
W-5...00...-300	264
W-5...00...-400	364
W-5...00...-500	464

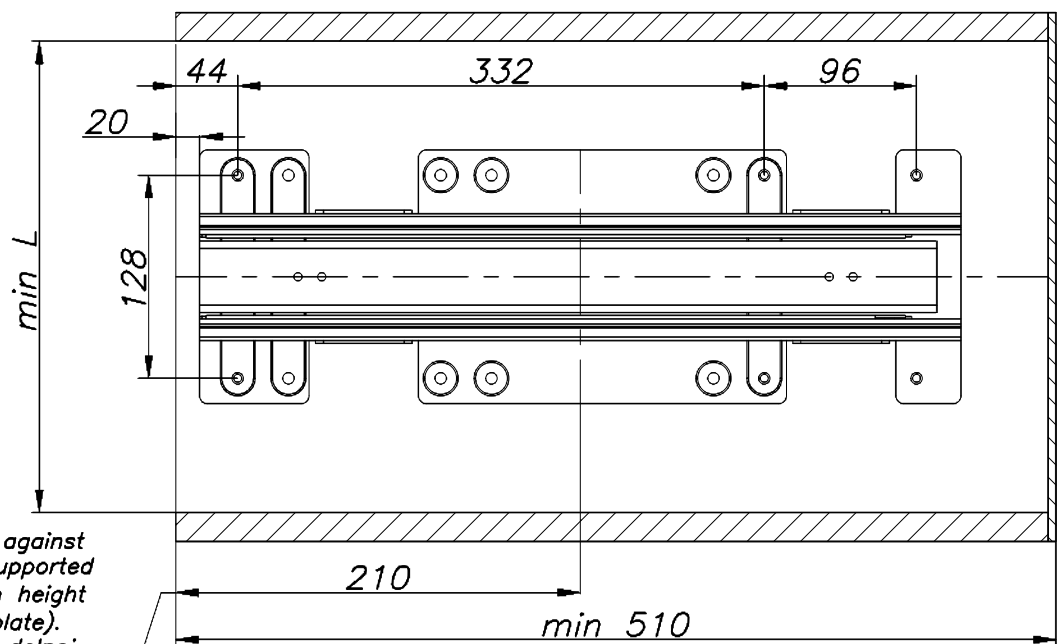


Assembly instruction – Lower slide with cover  
Instrukcja montażu – Prowadnica dolna z osłonami

Step / Krok - 1

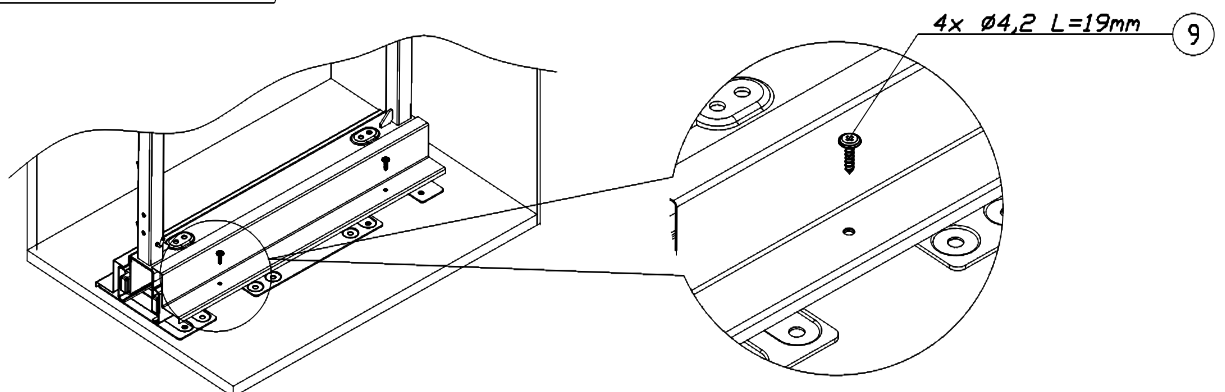


Model	min L
W-5...00...-300	264
W-5...00...-400	364
W-5...00...-500	464



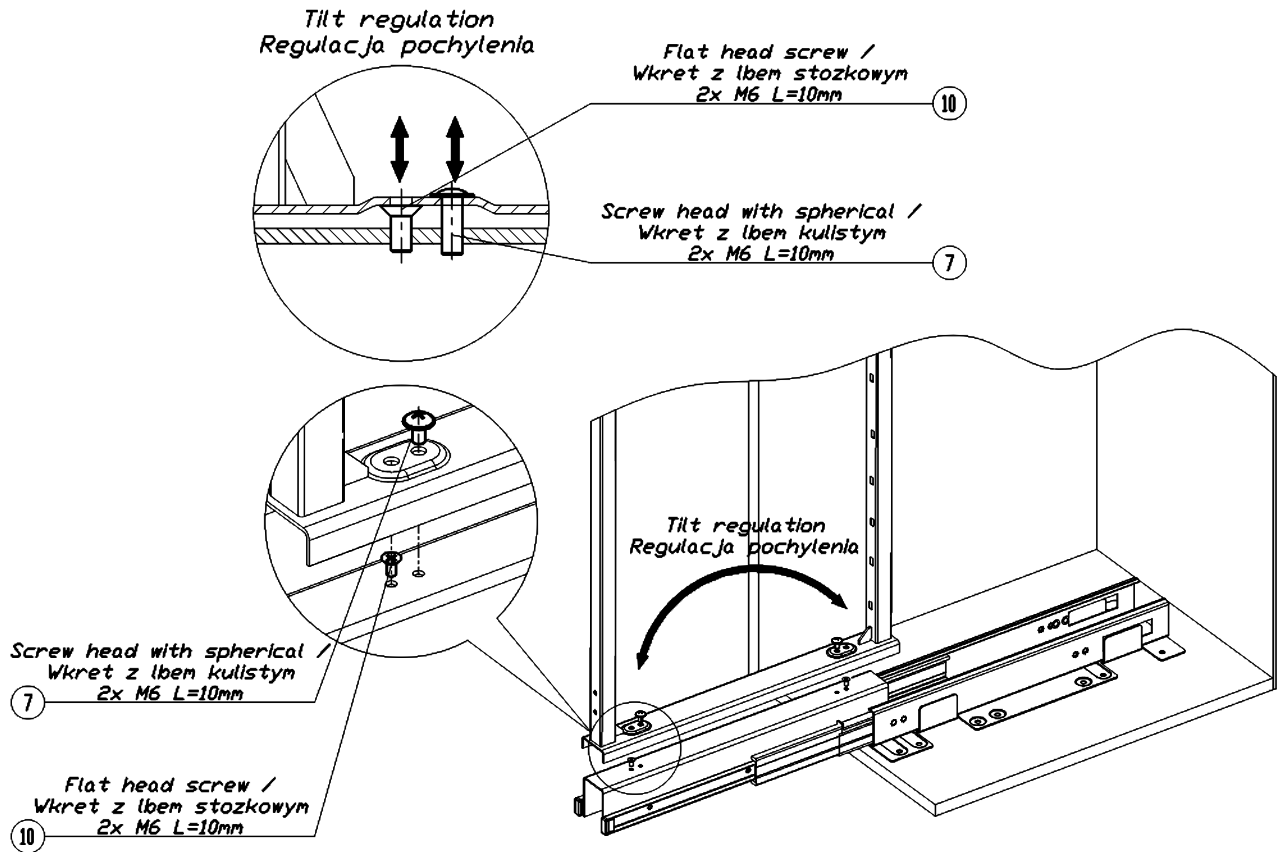
To protect the bottom plate against excessive sagging must be supported (strengthen) leg of regulation height (or reinforce the bottom plate).  
W celu zabezpieczenia płyty dolnej przed uginaniem należy podeprzeć (wzmocnić) nogą z regulacją wysokości (lub wzmocnić płytę dolną).

Step / Krok - 2

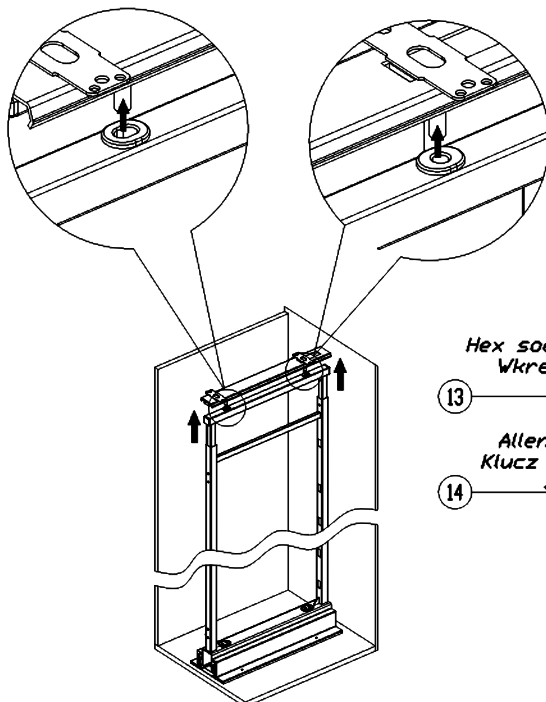


Assembly instruction – Frame  
Instrukcja montazu – Ramy

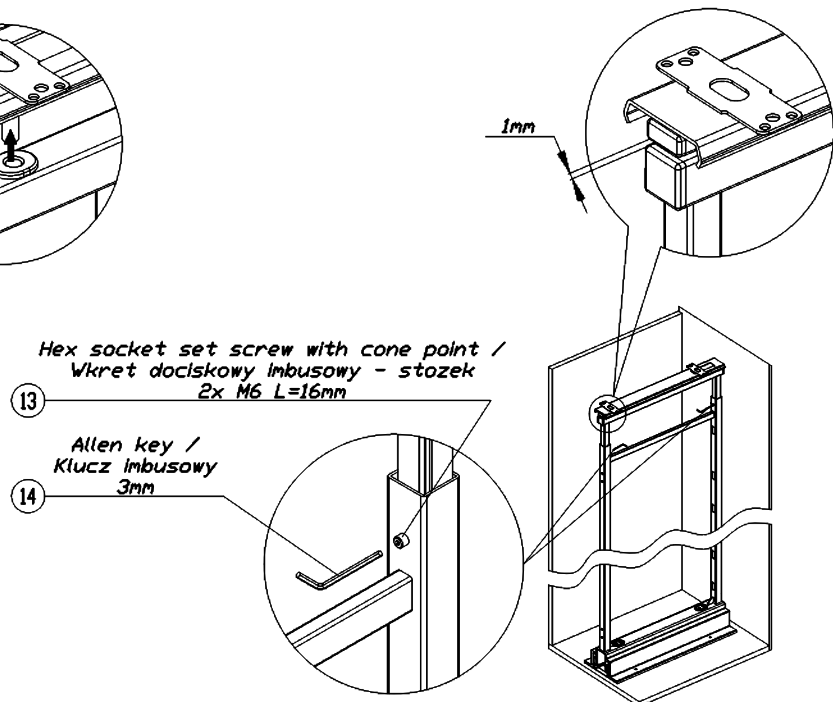
Step / Krok – 1



Step / Krok – 2



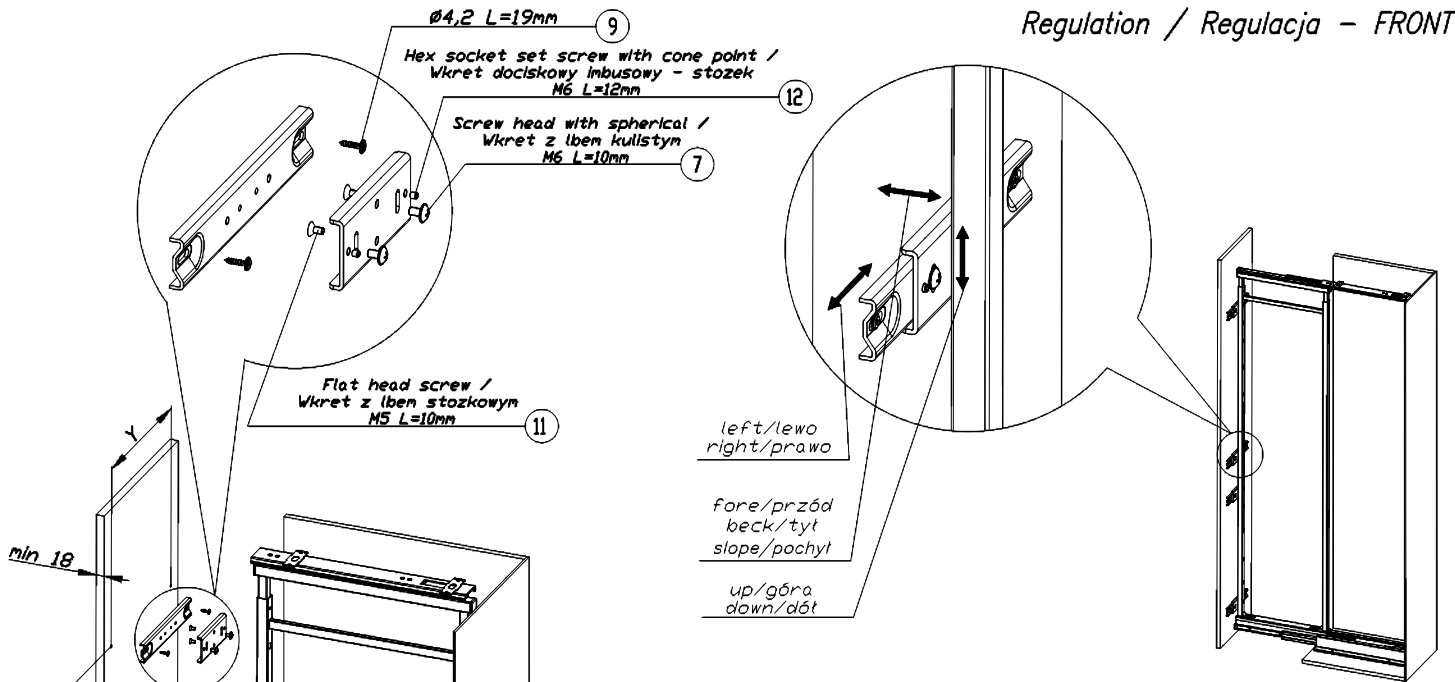
Step / Krok – 3



Assembly instruction – FRONT  
Instrukcja montazu – FRONT

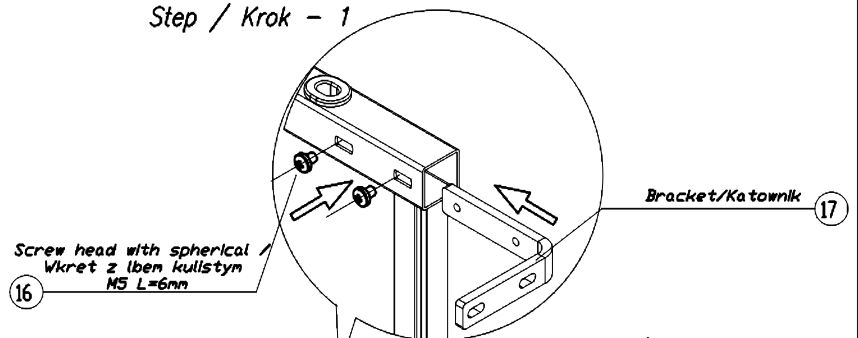
	Model			A	B	C	D
W-5000...				145	500	400	-
W-5400...	-300	-400	-500		500	200	400
W-5500...					500	200	700
W-5600...					500	200	900
Y	222	322	422				

Regulation / Regulacja – FRONT

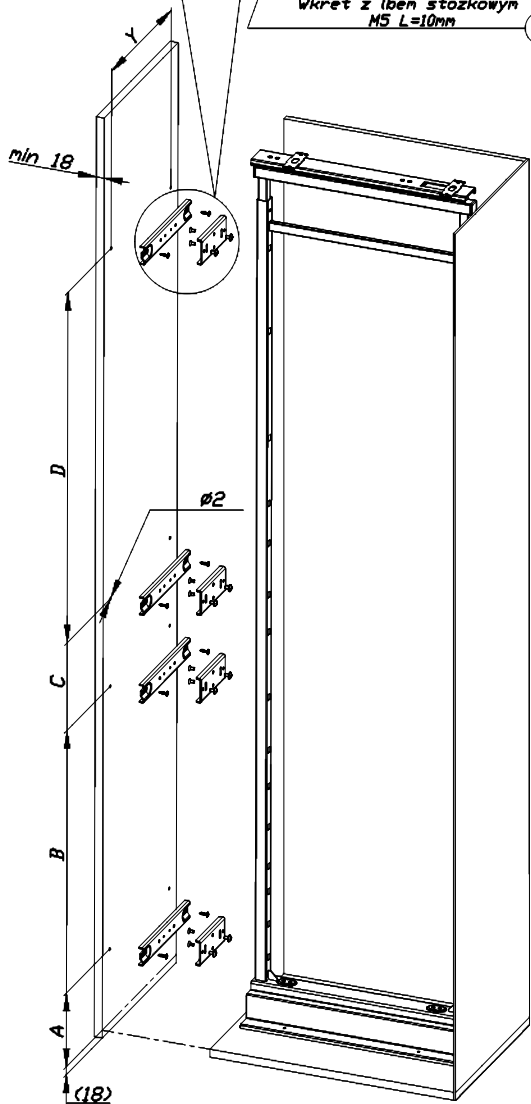
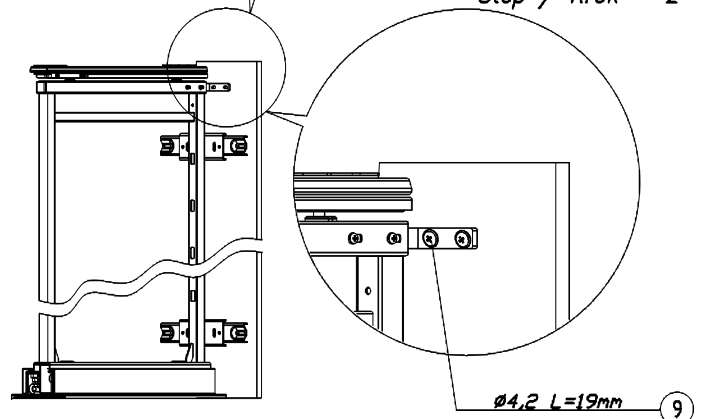


Mounting bracket to the front / Mocowanie kątownika do frontu

Step / Krok - 1



Step / Krok - 2



Assembly instruction – BOX, BASKET,  
Instrukcja montażu – PÓŁKA, KOSZ

