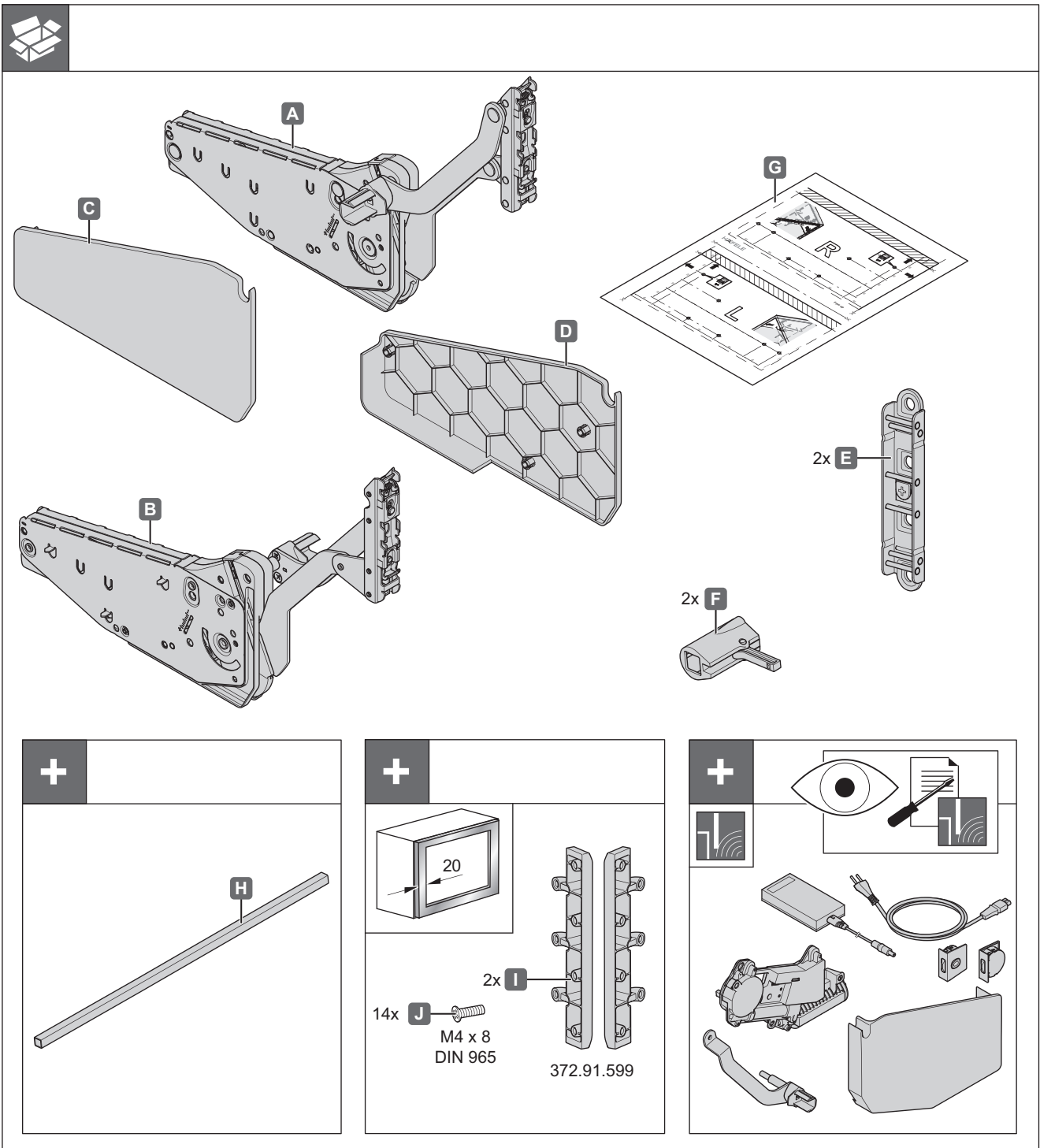




Free up

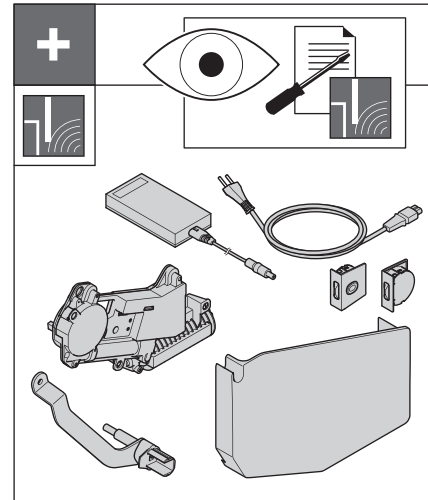
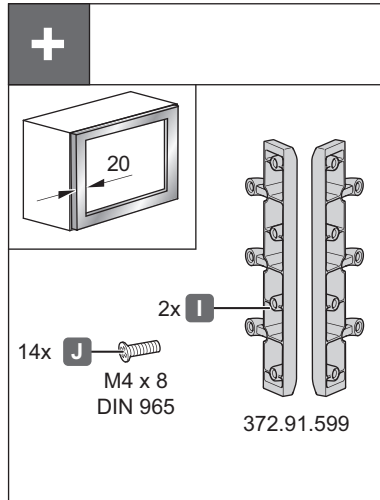
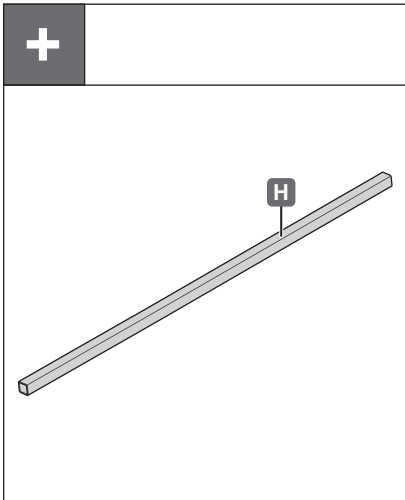
372.33.XXX



732.23.015

12.0001.010.415.0000.00

HDE 06/2014



i						mm
<p>KH: 320 - 360 LH: ≥ 280</p> <p>KH: 345 - 420 LH: ≥ 308</p> <p>KH: 380 - 500 LH: ≥ 343</p> <p>KH: 430 - 600 LH: ≥ 388</p>	3,0 - 5,7	O1us	372.33.500	372.33.700		
	4,8 - 9,3	O2us	372.33.501	372.33.701		
	8,7 - 16,5	O3us	372.33.502	372.33.702		
	2,4 - 4,8	P1us	372.33.510	372.33.710		
	4,1 - 8,0	P2us	372.33.511	372.33.711		
	7,4 - 14,0	P3us	372.33.512	372.33.712		
	11,0 - 19,6	P4us	372.33.513	372.33.713		
	2,0 - 3,8	Q1us	372.33.520	372.33.720		
	3,4 - 6,7	Q2us	372.33.521	372.33.721		
	6,3 - 11,8	Q3us	372.33.522	372.33.722		
	9,3 - 17,4	Q4us	372.33.523	372.33.723		
	1,6 - 3,3	R1us	372.33.530	372.33.730		
2,6 - 5,5	R2us	372.33.531	372.33.731			
5,0 - 9,7	R3us	372.33.532	372.33.732			
7,4 - 14,6	R4us	372.33.533	372.33.733			

732.23.015

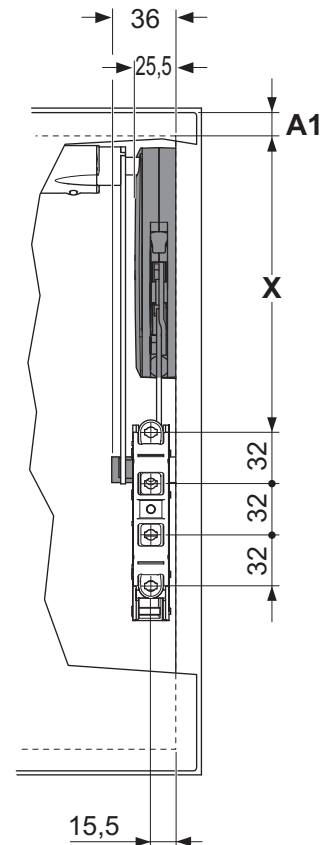
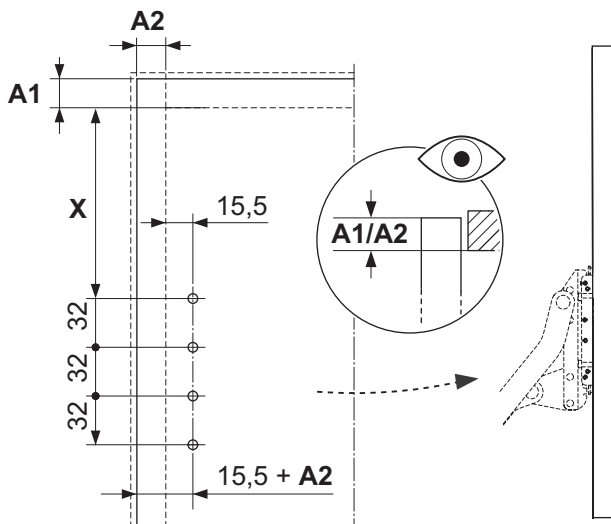
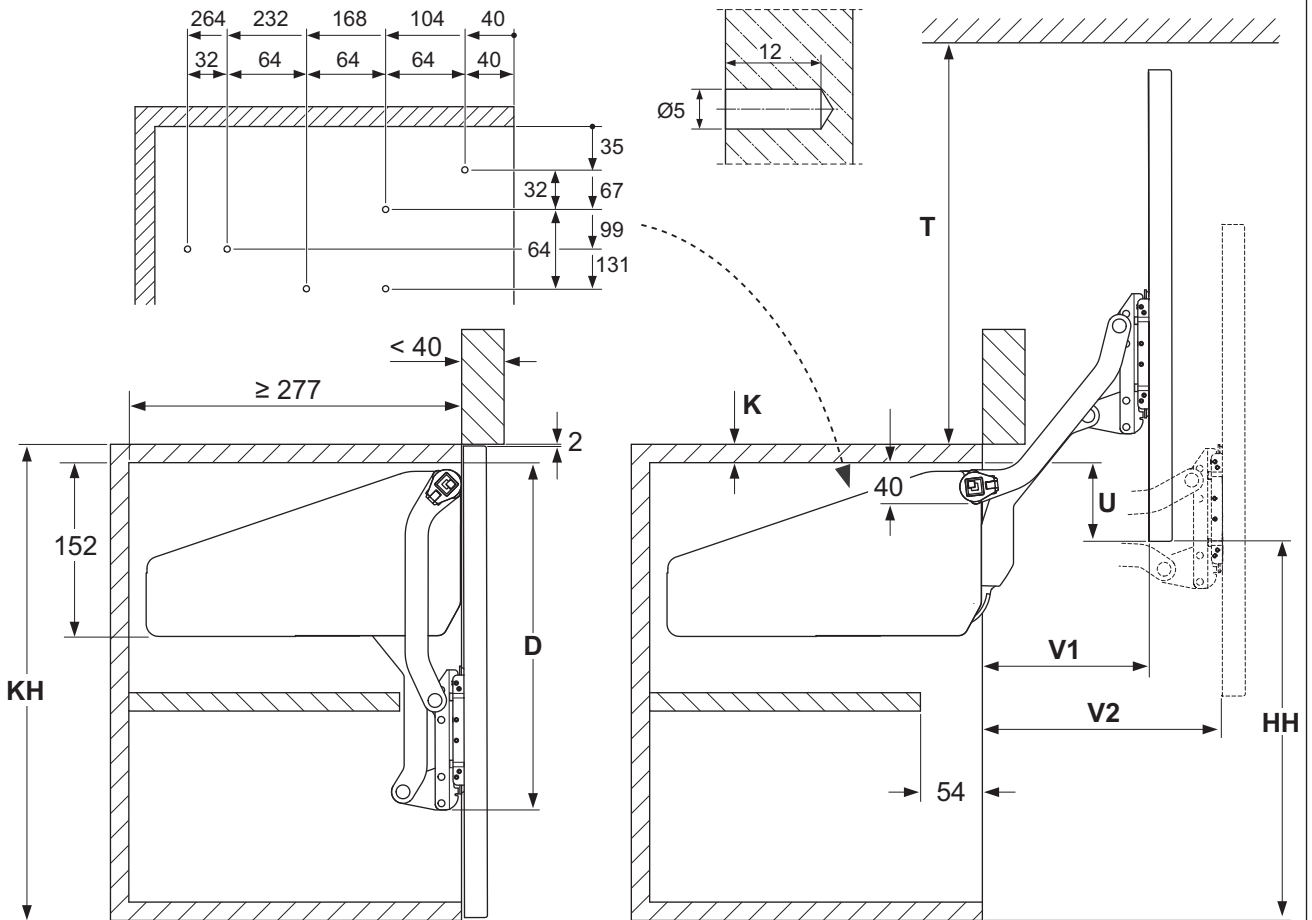
i					mm
<p>KB ≥ 1800</p>					
	450	16	324	372.33.690	
	500	19	374	372.33.691	
		16			
	600	19	474	372.33.692	
		16			
	800	19	674	372.33.693	
		16			
	900	19	774	372.33.694	
		16			
	1000	19	874	372.33.695	
		16			
	1200	19	1074	372.33.696	
		16			
1500	19	1374	372.33.697		
	16				
1800	19	1674	372.33.698		
	16				
KB	16	KB - (2 x K) - 88			
	19				

12.0001.010.415.0000.00

HDE 06/2014

i

„mm“



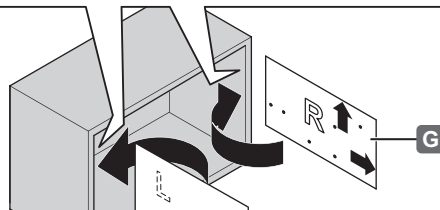
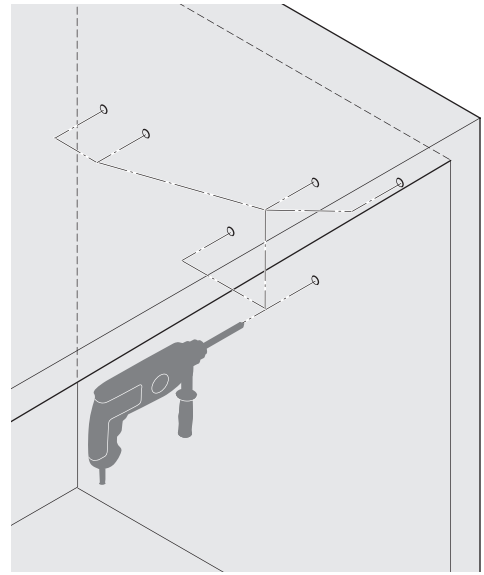
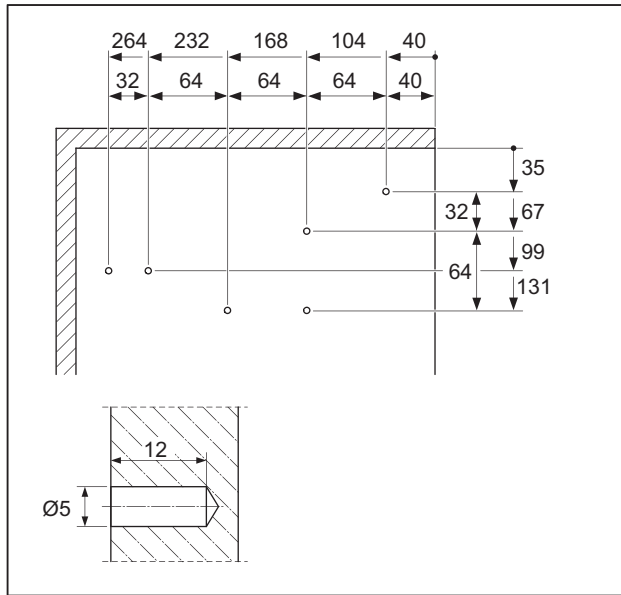
KH	X	D	U	HH	T	V1	V2
320 - 360	157	274,5	KH - HH - K	278	≥ 281	128	177
345 - 420	185	302,5		328	≥ 333	146	205
380 - 500	220	337,5		390	≥ 393	168	240
430 - 600	265	382,5		470	≥ 473	196	284

732.23.015

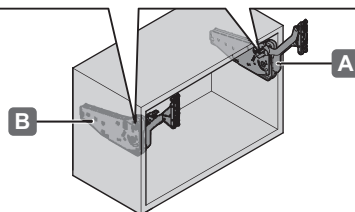
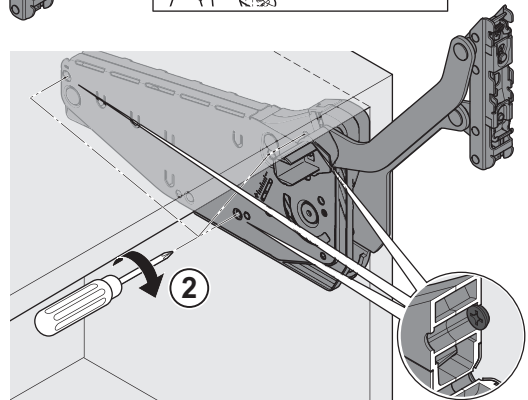
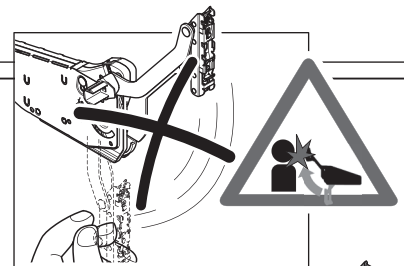
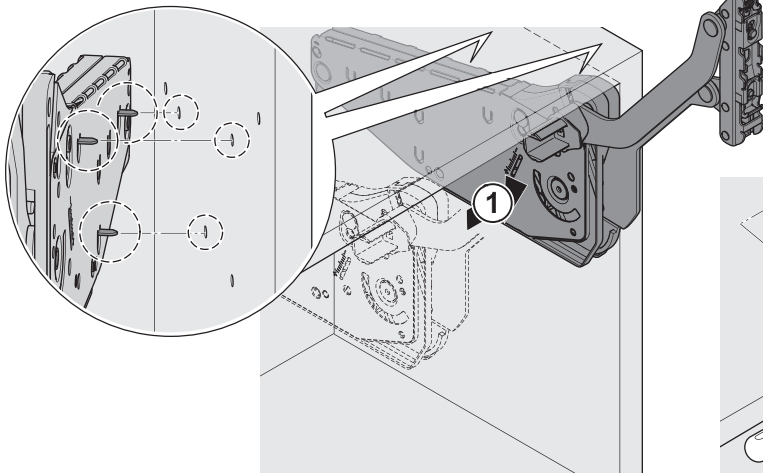
12.0001.010.415.0000.00

HDE 06/2014

1



2

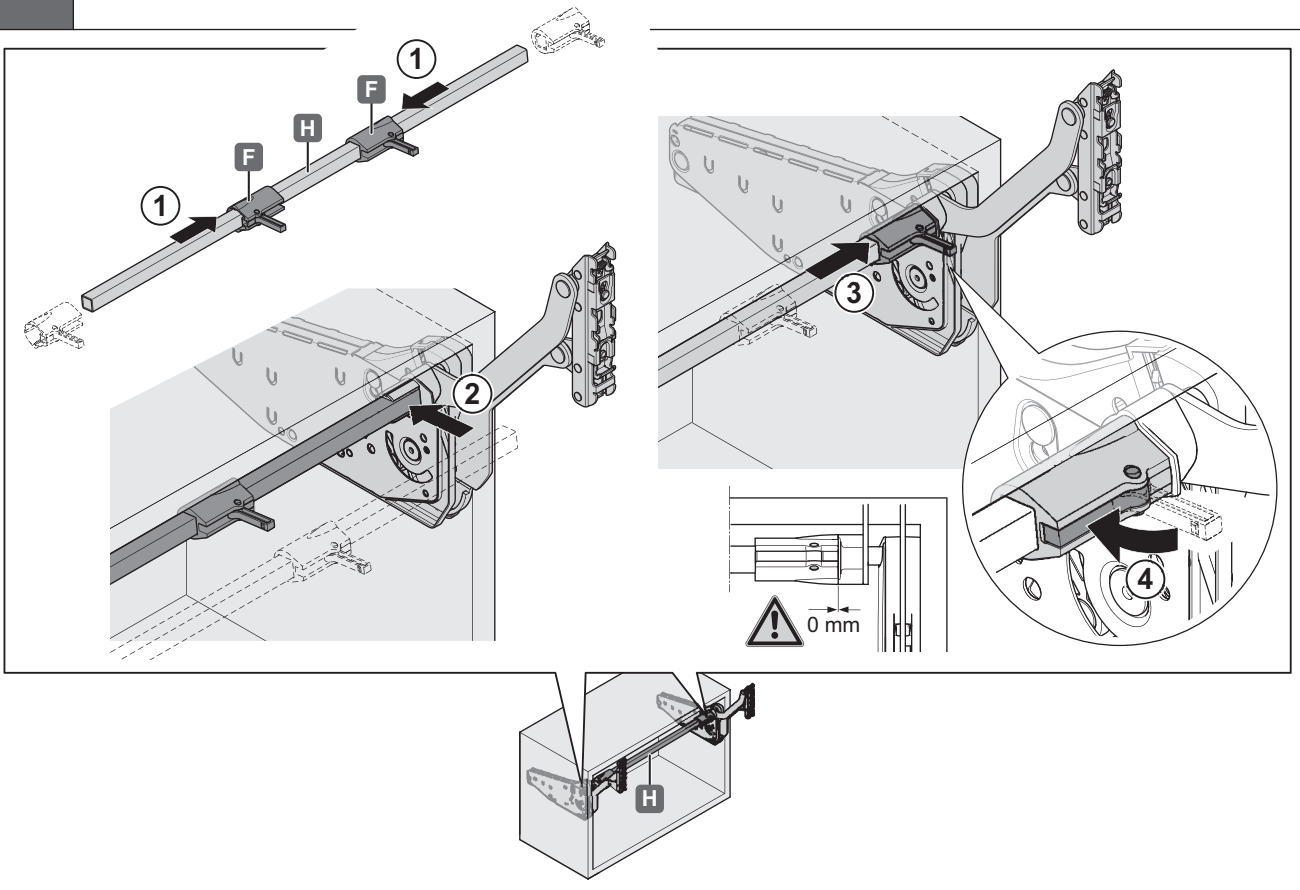


732.23.015

12.0001.010.415.0000.00

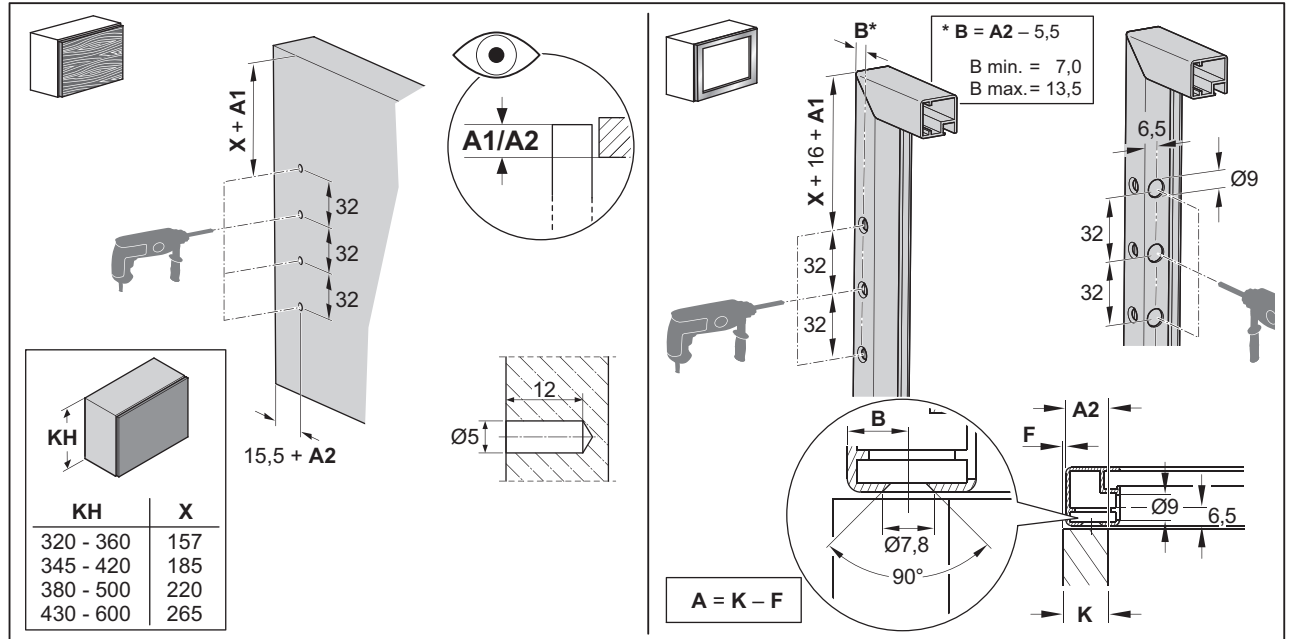
HDE 06/2014

3



732.23.015

4



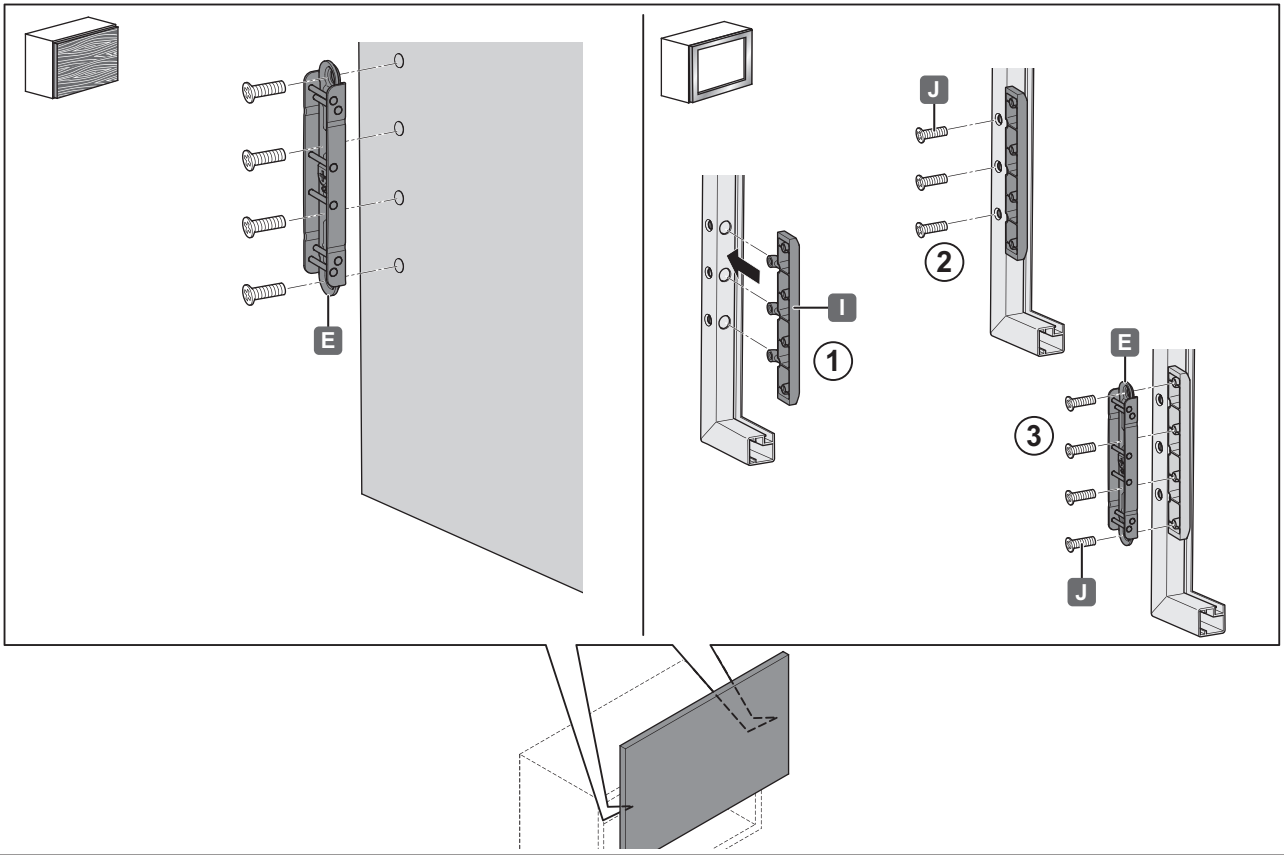
12.0001.010.415.0000.00

HDE 06/2014

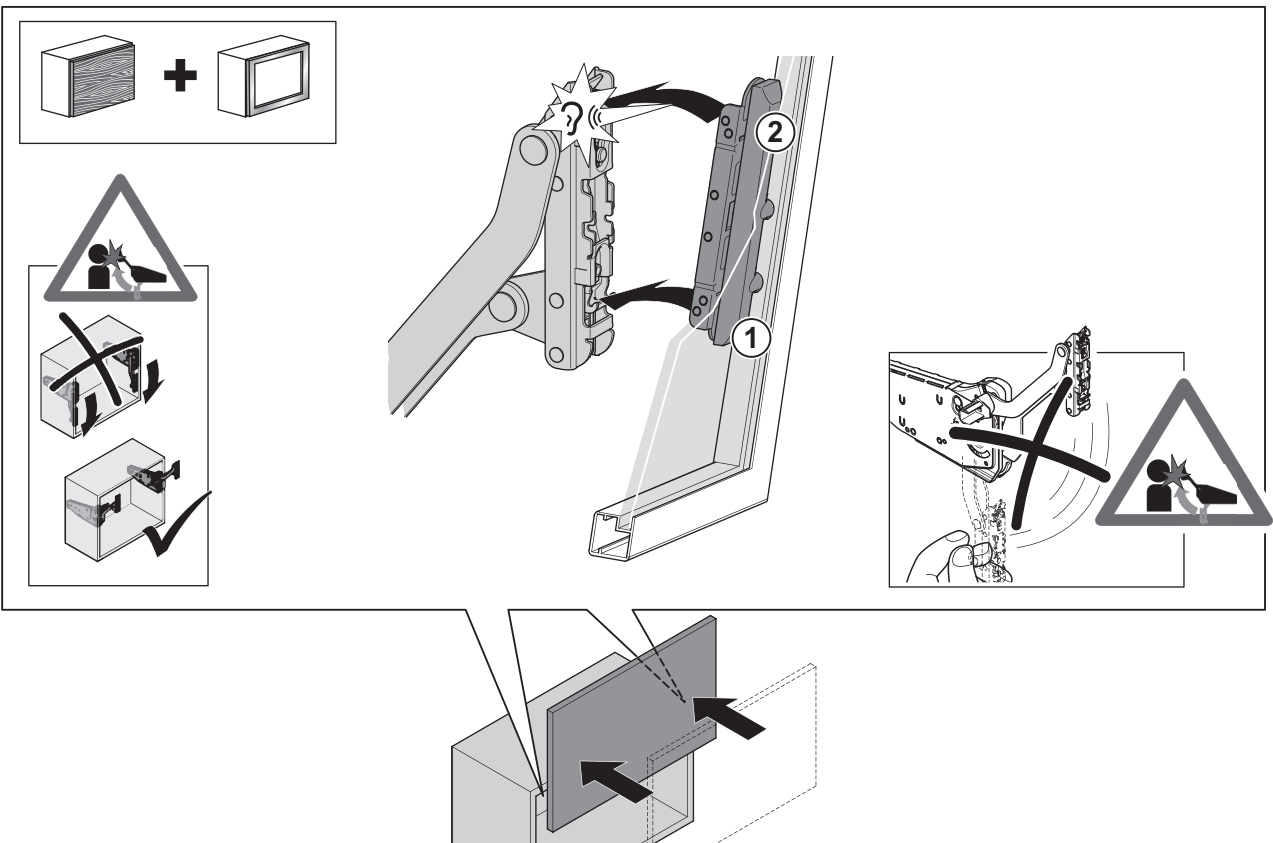
5



„mm“



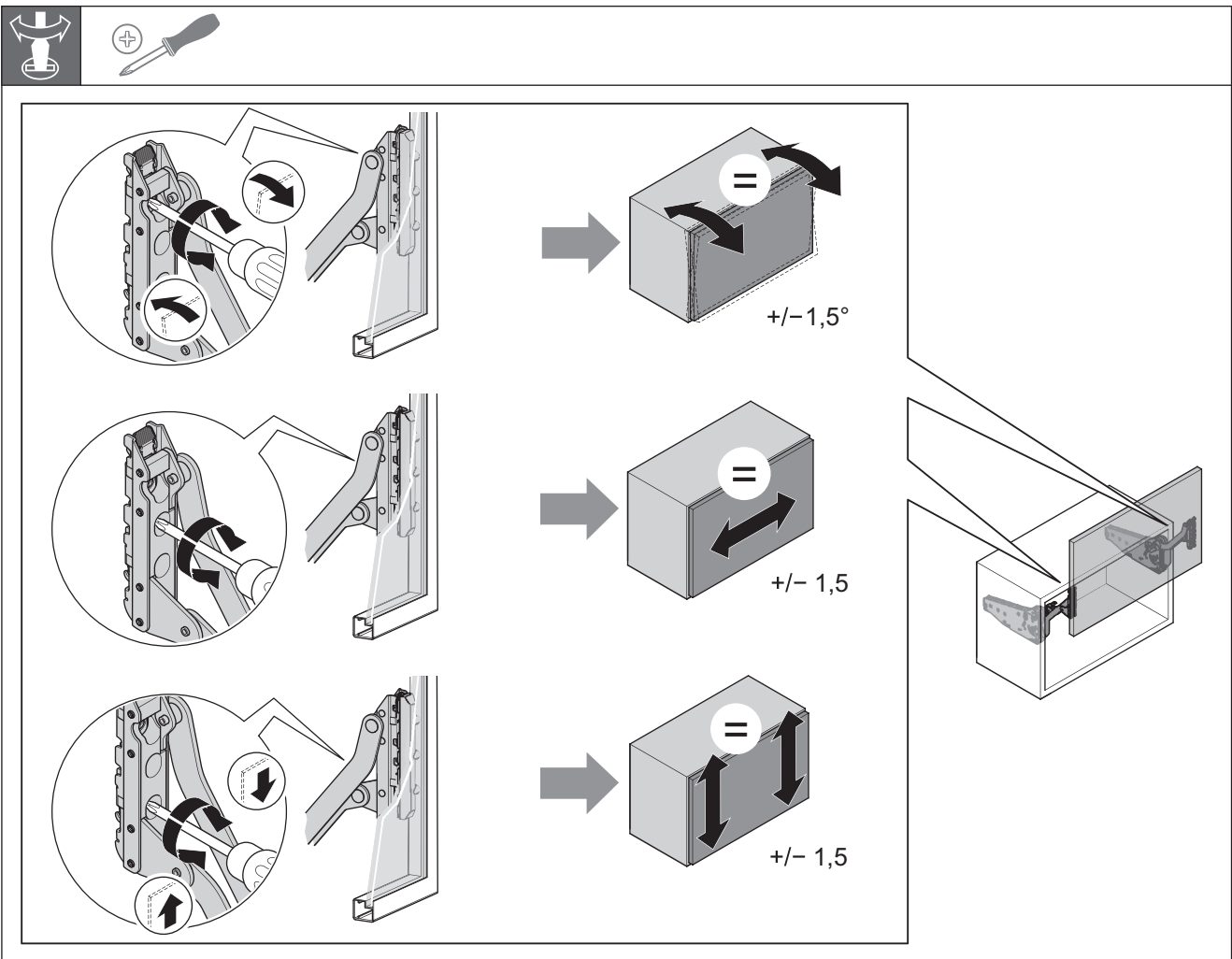
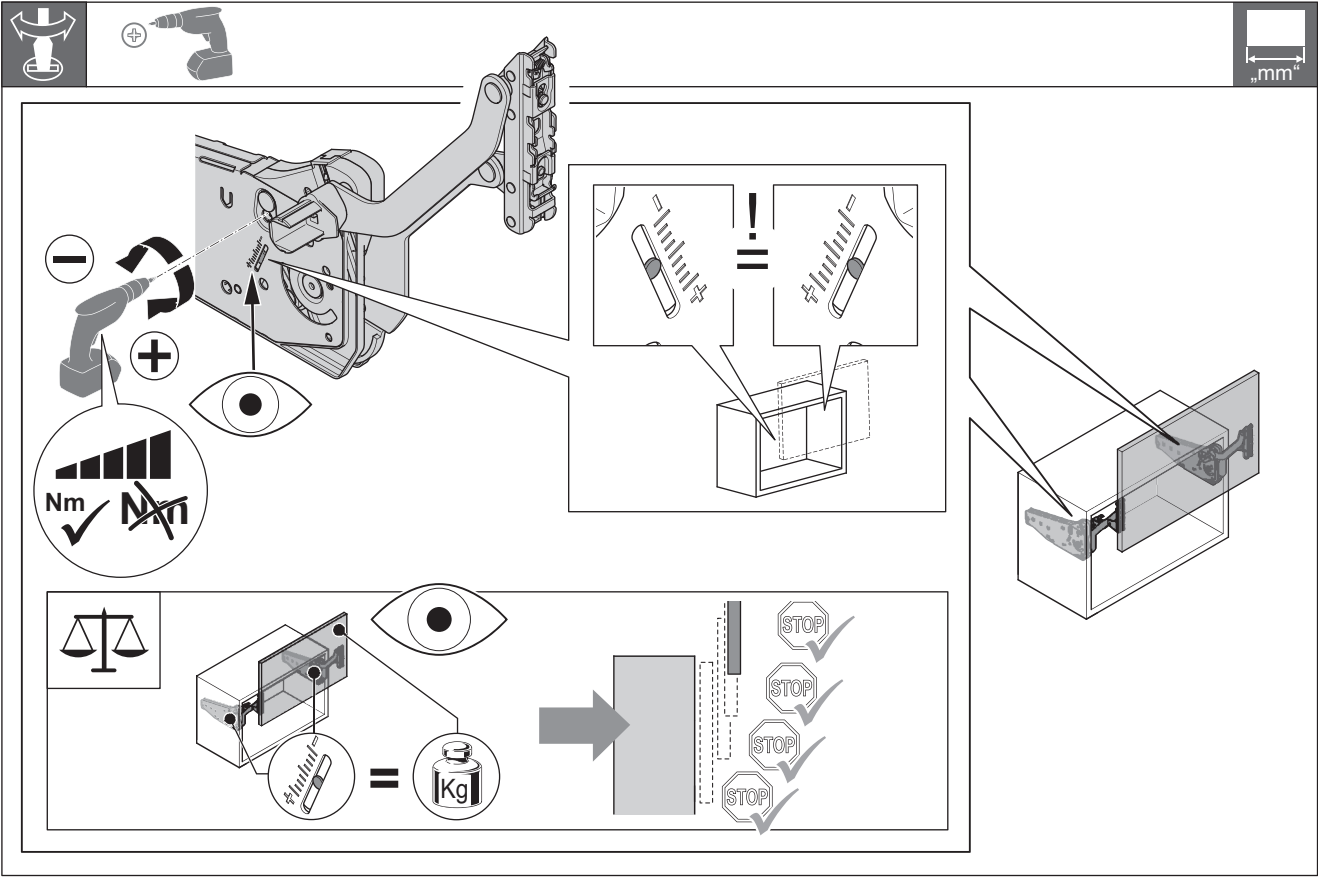
6



732.23.015

12.0001.010.415.0000.00

HDE 06/2014

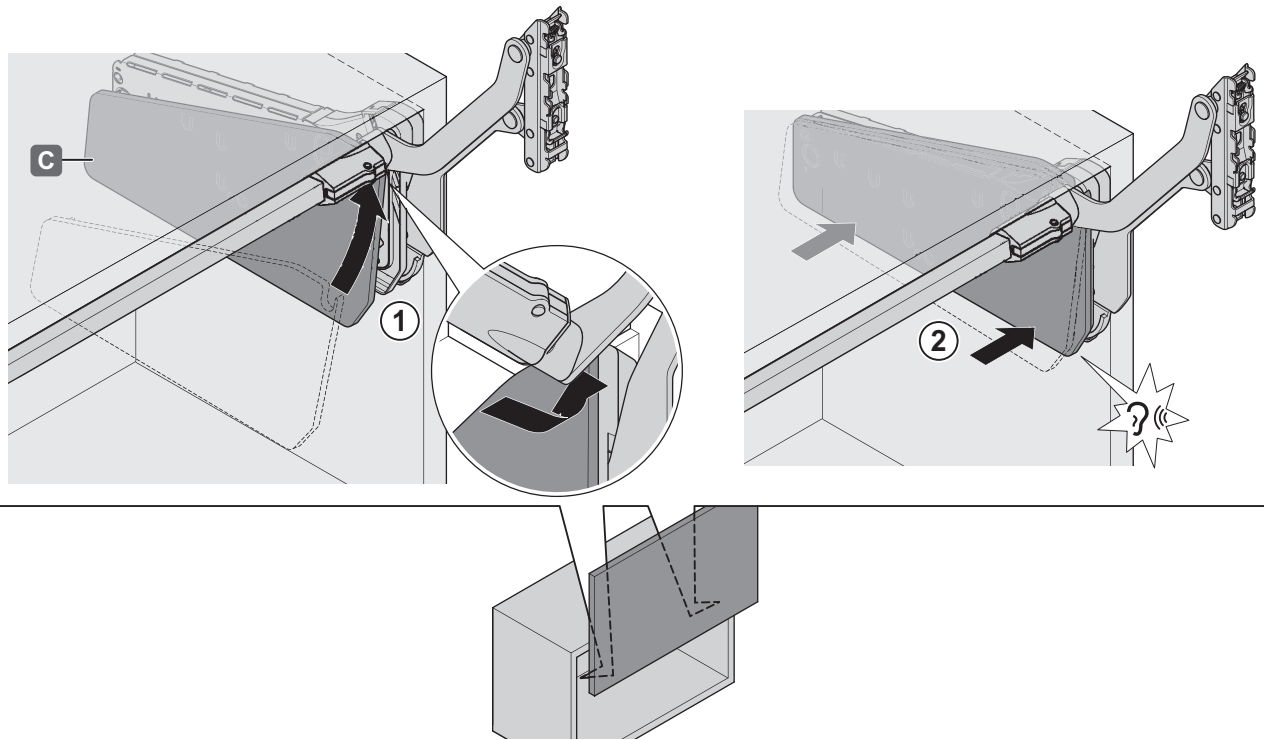


732.23.015

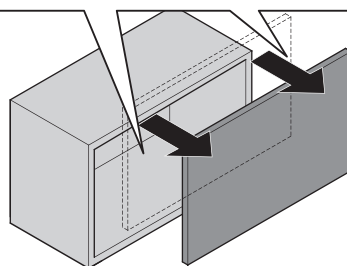
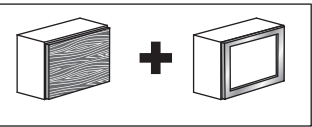
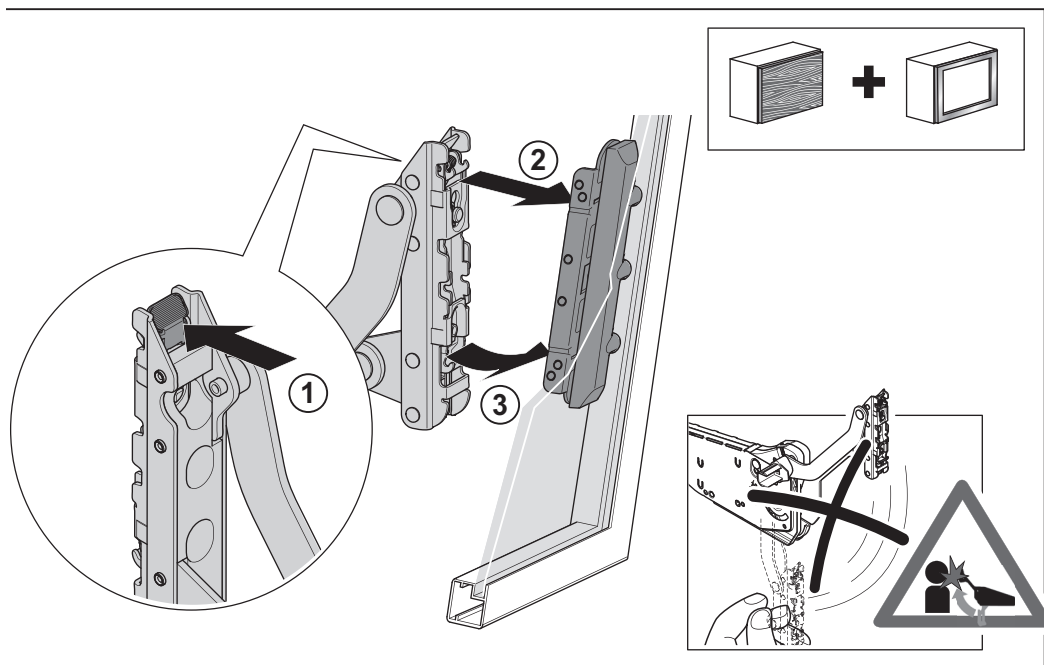
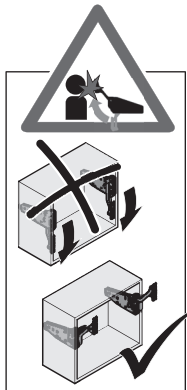
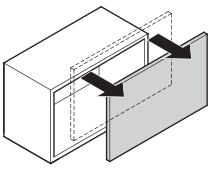
12.0001.010.415.0000.00

HDE 06/2014

7



i



732.23.015

12.0001.010.415.0000.00

HDE 06/2014