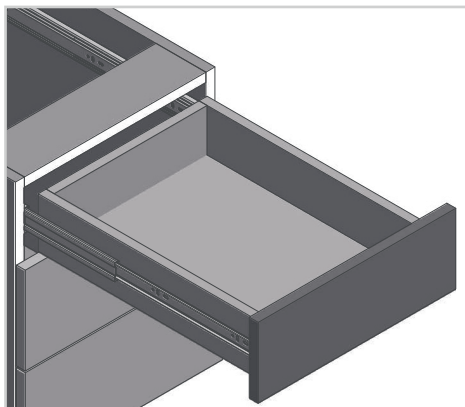


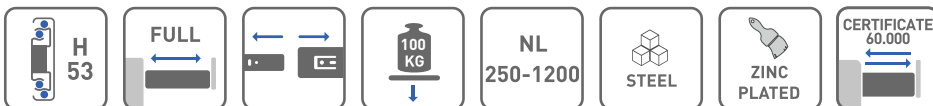
## Prowadnica kulkowa H53 Ball bearing slides H53 Шариковая направляющая H53



### ZASTOSOWANIE / APPLICATION / ПРИМЕНЕНИЕ



### PARAMETRY / CHARACTERISTICS / ХАРАКТЕРИСТИКИ




### PAKOWANIE / PACKING / УПАКОВКА



### INFORMACJE DODATKOWE / ADDITIONAL INFORMATION / ДОПОЛНИТЕЛЬНАЯ ИНФОРМАЦИЯ

PROWADNICA 2 SZT.  
DRAWER SLIDES 2 PCS.  
НАПРАВЛЯЮЩИЕ 2ШТ.

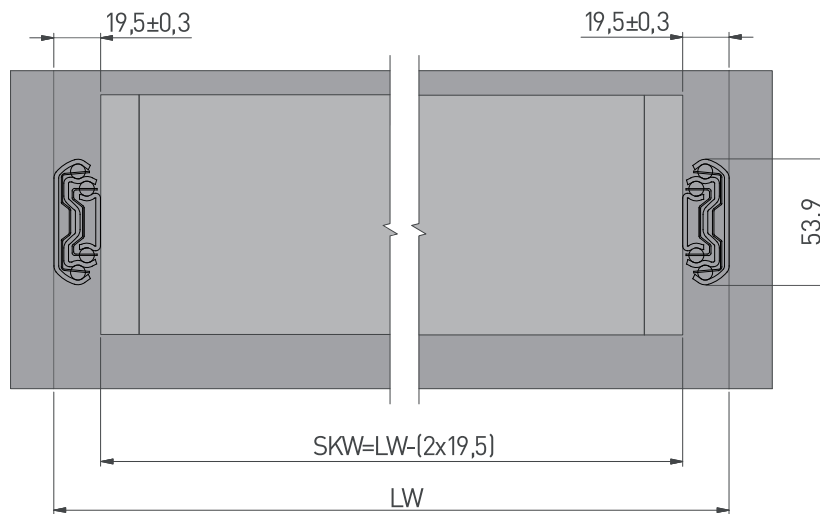
NL mm		AV mm
250	PK-0-H53-250	-
300	PK-0-H53-300	-
350	PK-0-H53-350	-
400	PK-0-H53-400	-
450	PK-0-H53-450	-
500	PK-0-H53-500	-
550	PK-0-H53-550	-
600	PK-0-H53-600	-
650	PK-0-H53-650	-
700	PK-0-H53-700	-
750	PK-0-H53-750	-
800	PK-0-H53-800	-
850	PK-0-H53-850	-
900	PK-0-H53-900	-
950	PK-0-H53-950	-
1000	PK-0-H53-1000	-
1050	PK-0-H53-1050	-
1100	PK-0-H53-1100	-
1150	PK-0-H53-1150	-
1200	PK-0-H53-1200	-



NL = długość nominalna prowadnicy  
nominal slide length  
номинальная длина  
направляющей

AV = strata wysuwu  
extension loss  
потеря выдвигения

szerokość szuflady / drawer width / ширина ящика

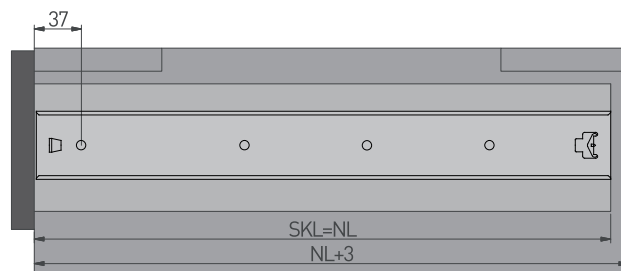


LW = wewnątrz szerokość szafki  
inner cabinet width  
внутренняя ширина корпуса

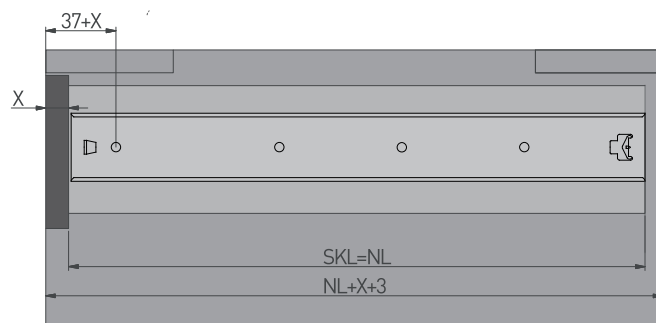
SKW = szerokość szuflady  
drawer width  
ширина ящика

głębokość szuflady / drawer depth / глубина ящика

szuflada standardowa / standard drawer / стандартный ящик



szuflada wewnętrzna / inner drawer / внутренний ящик



NL = długość nominalna prowadnicy  
nominal slide length  
номинальная длина направляющей

SKL = głębokość szuflady  
drawer depth  
глубина ящика

X = grubość frontu  
drawer front thickness  
толщина фасада

