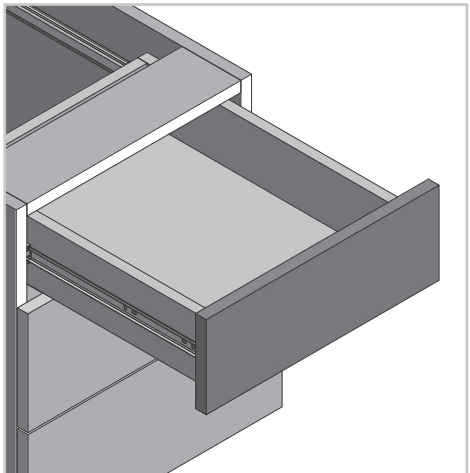


Prowadnica kulkowa H27 Ball bearing slides H27 Шариковая направляющая H27



ZASTOSOWANIE / APPLICATION / ПРИМЕНЕНИЕ



PARAMETRY / CHARACTERISTICS / ХАРАКТЕРИСТИКИ

H
27

PARTIAL

15
KG

NL
250-500

STEEL

ZINC
PLATED

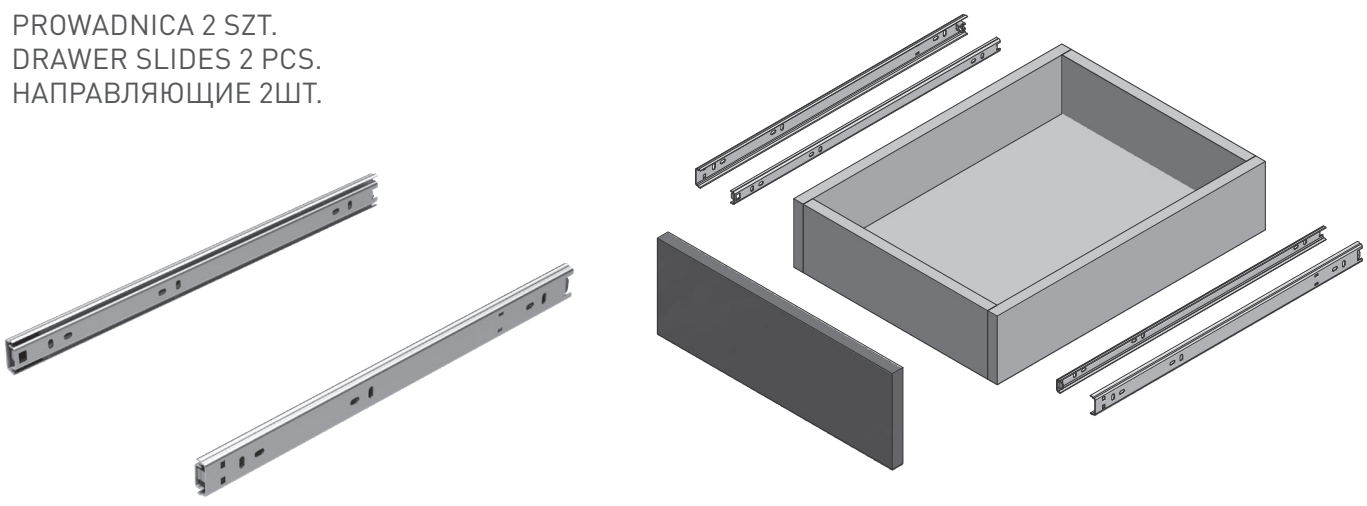
3D

PAKOWANIE / PACKING / УПАКОВКА

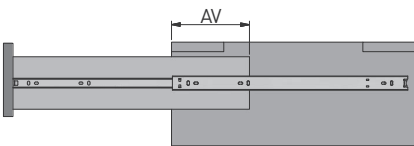


INFORMACJE DODATKOWE / ADDITIONAL INFORMATION / ДОПОЛНИТЕЛЬНАЯ ИНФОРМАЦИЯ

PROWADNICA 2 SZT.
DRAWER SLIDES 2 PCS.
НАПРАВЛЯЮЩИЕ 2ШТ.



NL mm	Folder	AV mm
250*	PK-0H27-2500	99
300	PK-0H27-3000	109
350	PK-0H27-3500	124
400	PK-0H27-4000	134
450	PK-0H27-4500	149
500	PK-0H27-5000	184

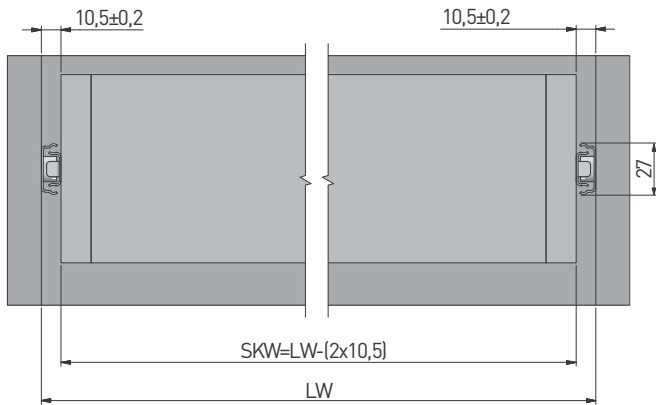


NL = długość nominalna prowadnicy
nominal slide length
номинальная длина
направляющей

AV = strata wysuwu
extension loss
потеря выдвижения

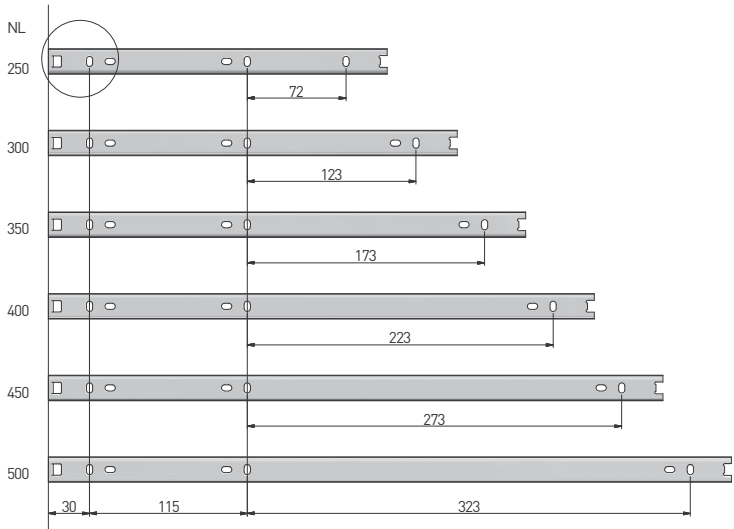
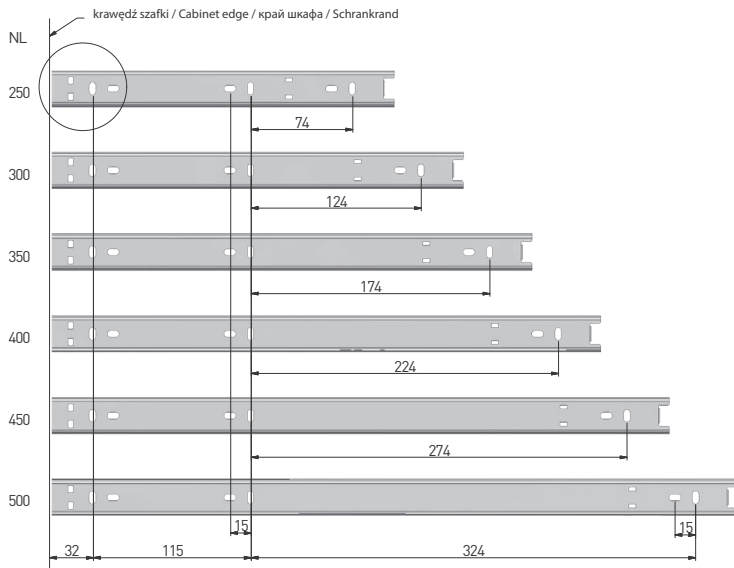
*Produkt dostępny na indywidualne zamówienie.
Individual orders only.
Товар доступен под заказ.

szerokość szuflady / drawer width /
ширина ящика

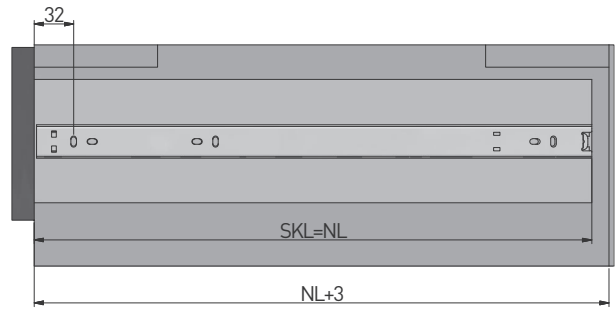


LW = wewnętrzna szerokość szafki / inner cabinet width / внутренняя ширина корпуса
SKW = szerokość szuflady / drawer width / ширина ящика

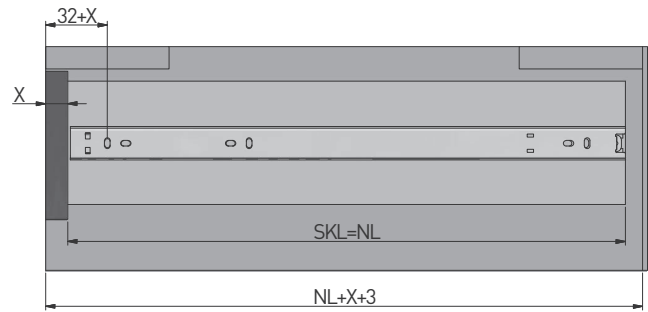
rozstaw otworów montażowych / mounting dimensions /
монтажные отверстия



szuflada standardowa / standard drawer /
стандартный ящик



szuflada wewnętrzna / inner drawer /
внутренний ящик



X = grubość frontu / drawer front thickness / толщина фасада

SKL = głębokość szuflady / drawer depth / глубина ящика

NL = długość nominalna prowadnicy / nominal slide length / номинальная длина направляющей

