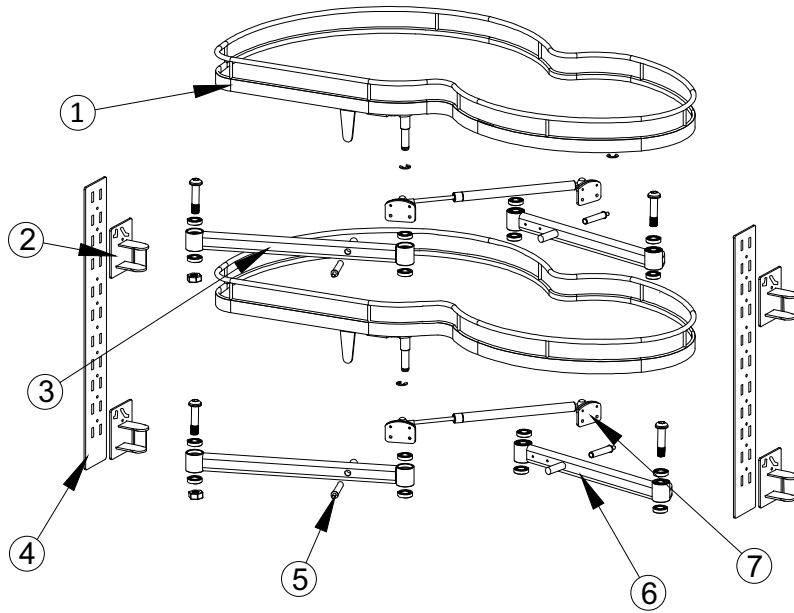
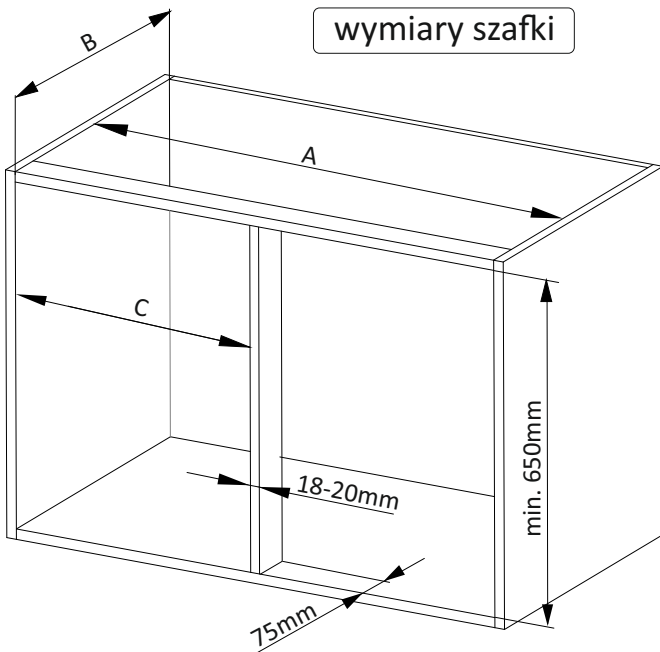


instrukcja montażu

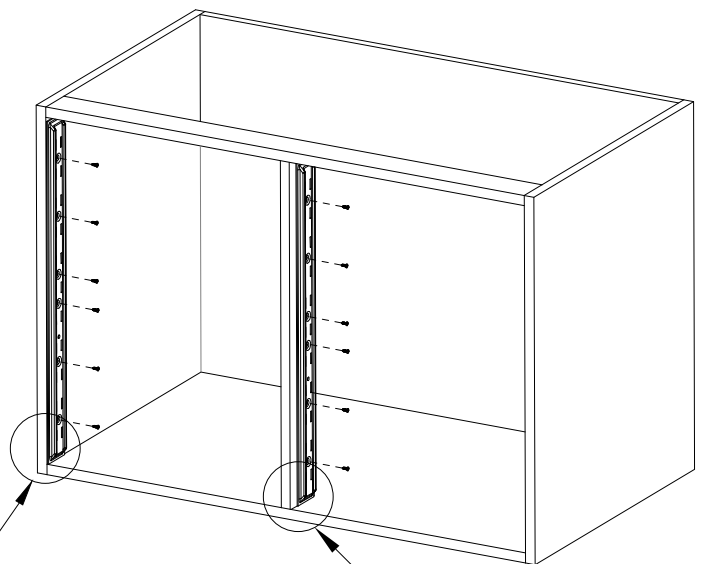


1	półka	2 szt.
2	mocowanie ramienia	4 szt.
3	ramię przednie	2 szt.
4	listwa montażowa	2 szt.
5	amortyzator	4 szt.
6	ramię tylne	2 szt.
7	siłownik gazowy	2 szt.

wymiary szafki

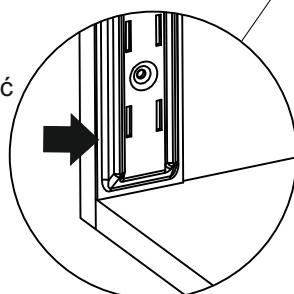


montaż listew w korpusie

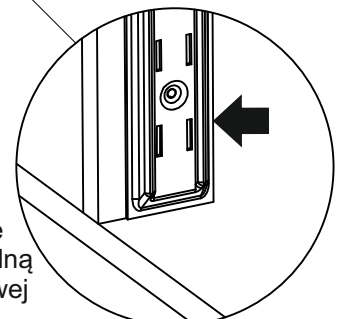


model	parametr		
	A	B	C
800	min. 750	min. 500	376
900	min. 850	min. 520	426
1000	min. 950	min. 535	476
1200	min. 950	min. 535	576

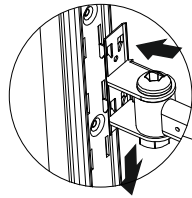
pierwszą listwę postawić na dnie i przymocować na równo z krawędzią boku korpusu



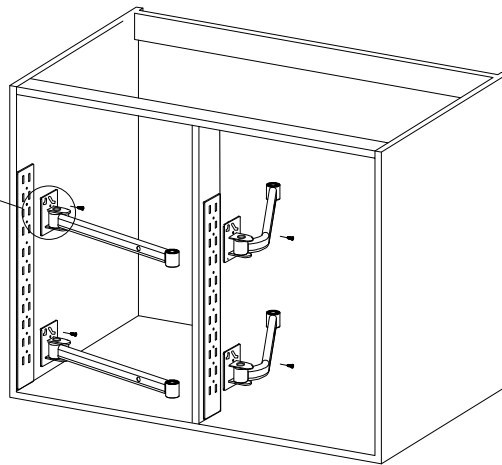
drugą listwę postawić na dnie i przymocować na równo z tylną krawędzią przegrody środkowej



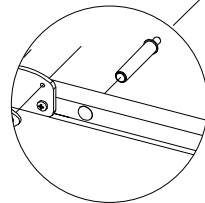
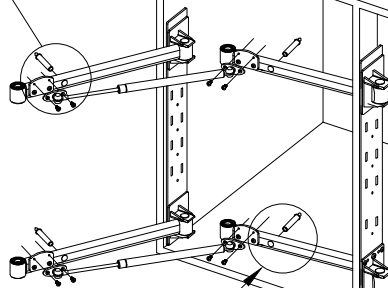
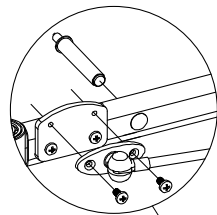
### montaż ramion



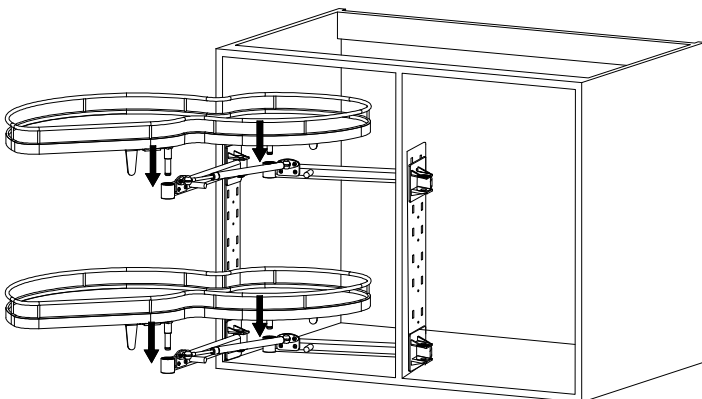
ustawić ramiona na żądanej wysokości i wsunąć mocowanie w listwę, następnie zacisnąć w dół oraz dokręcić wkręt kontrujący



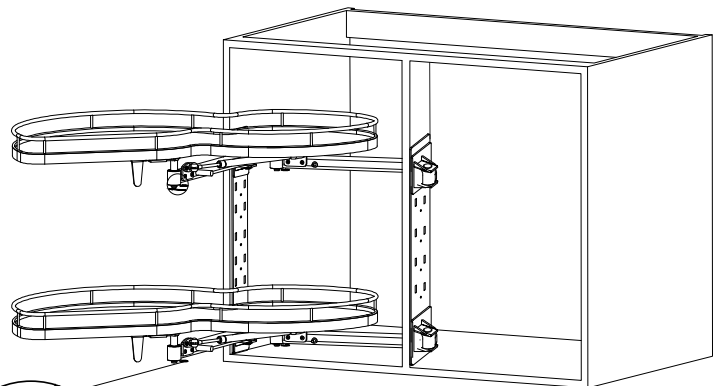
### montaż amortyzatorów i siłowników gazowych



### montaż półek



wysunąć ramiona i osadzić półkę, następnie docisnąć



wsunąć zawlecзки zabezpieczające

