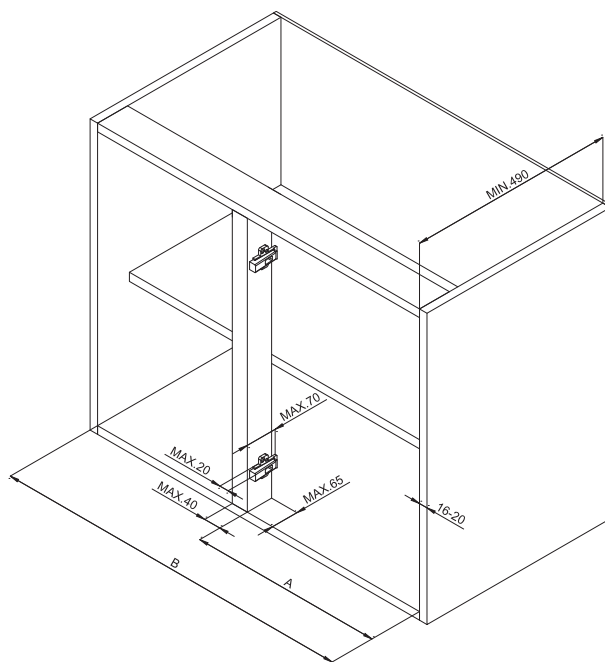
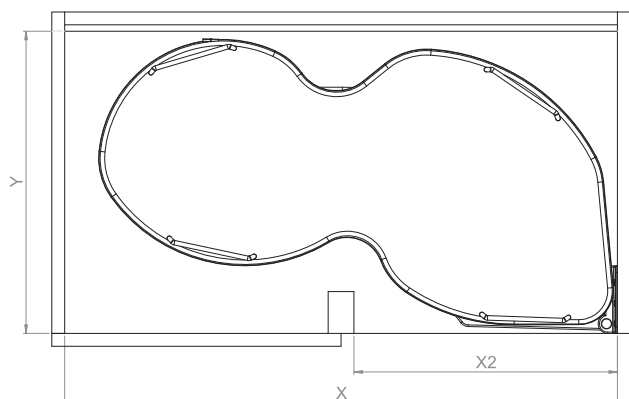
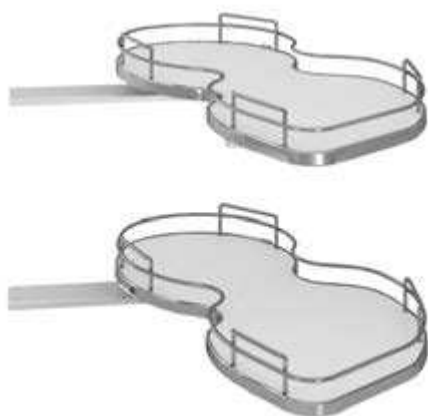


**Nuvola +**

Półka narożna, front 450, 500, 600 mm



Zdjęcie pokazuje wersję prawą



- materiał: dno płyta laminowana, reling stal
- udźwig: 20 kg na półkę
- powierzchnia/kolor: reling okrągły chromowany, dno białe prowadzenie do półki konstrukcyjnej, ramię przykręcane do boku
- montaż:
- wersja: lewa i prawa, dwie półki i pojedyncze

szerokość frontu mm	450	500	600
A (X2) mm	410	460	560
B (X) mm	900	900	1000
Y mm	490	490	490

do szerokości korpusu mm	wersja	1 półka	2 półki
450	prawa	549.42.845	549.42.745
	lewa	549.42.846	549.42.746
500	prawa	–	549.42.750
	lewa	–	549.42.751
600	prawa	549.42.860	549.42.760
	lewa	549.42.861	549.42.761

→ hamulec

wersja	nr artykułu
do 1 półki	549.42.998
do 2 półek	549.42.997