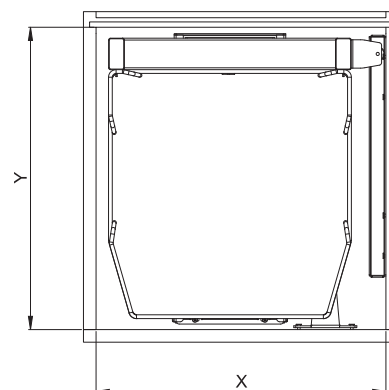


Carga wysokie Sige 295i, do frontów 300, 450, 600 mm



- materiał: dno płyta laminowana, reling stal
- powierzchnia/kolor: reling okrągły chromowany, dno białe, rama szara malowana proszkowo
- rodzaj wysuwu: zależny od kąta otwarcia zawiasu
- głębokość korpusu w świetle: ≤470 mm
- montaż: prowadnica i rama do dna o boków, ramię do frontu
- ilość koszy: 5



3

→ Kosze

do szerokości korpusu mm	szer. korpusu w świetle mm	głębokość korpusu w świetle mm	do wys. korp. w świetle mm	nr artykułu
300	≤260	≤470	1720	549.98.102
450	≤410	≤470	1720	564.98.104
600	≤560	≤470	1720	549.98.107

opakowanie: 1 szt.

→ Rama

do szerokości korpusu mm	szer. korpusu w świetle mm	głębokość korpusu w świetle mm	do wys. korp. w świetle mm	nr artykułu
300	≤260	≤470	1720	549.97.623
450	≤410	≤470	1720	549.97.643
600	≤560	≤470	1720	549.97.673

opakowanie: 1 szt.

→ Prowadnica

głębokość korpusu w świetle mm	do wys. korp. w świetle mm	nr artykułu
≤470	1720	549.98.890

opakowanie: 1 szt.