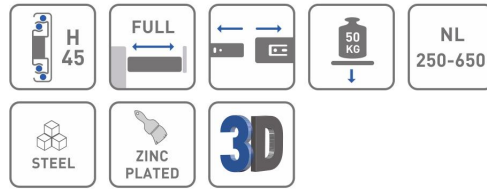


## Prowadnice kulkowe: PK-PRO-H45-...

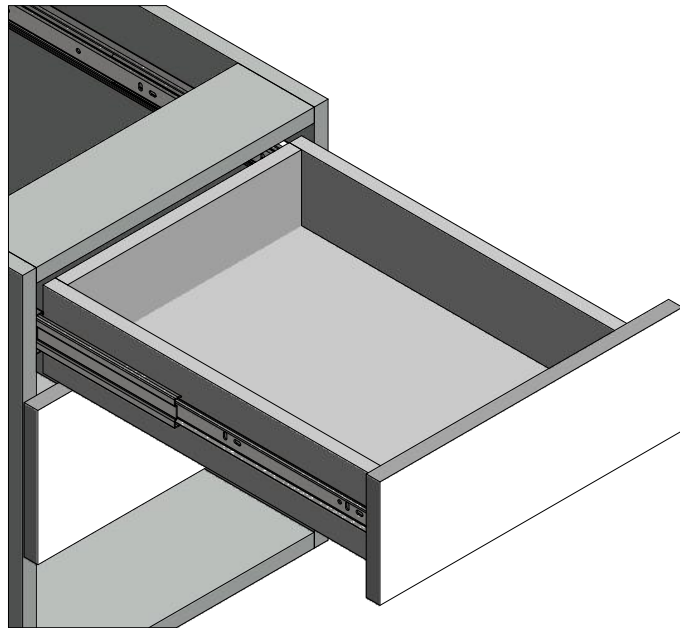
ZASTOSOWANIE / APPLICATION / ПРИМЕНЕНИЕ



PARAMETRY / CHARACTERISTICS / ХАРАКТЕРИСТИКИ

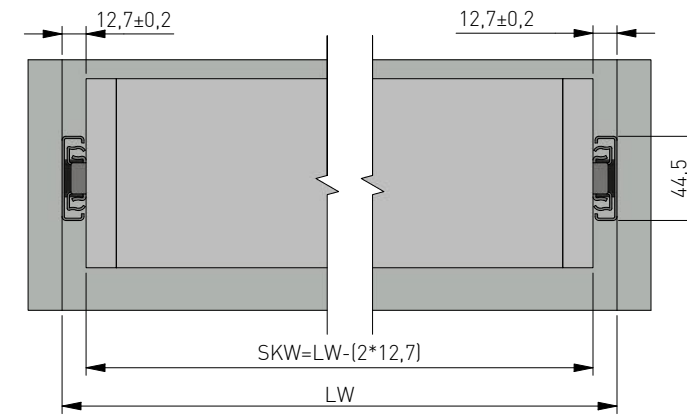


PAKOWANIE / PACKING / УПАКОВКА

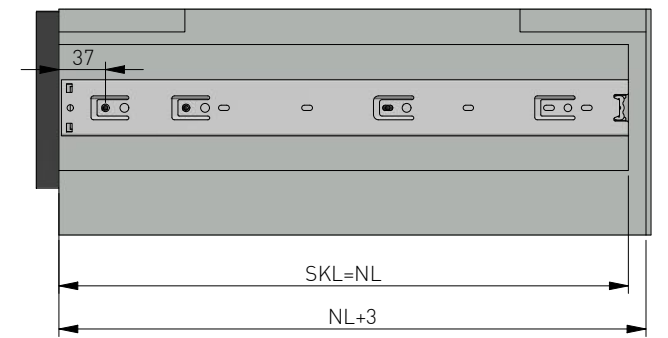


## Planowanie

wymiary montażowe



szuflada - front nakładany

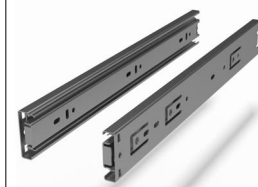


SKL - głębokość szuflady  
NL - długość nominalna prowadnicy

SKW - szerokość szuflady  
LW - wewnętrzna szerokość szafki

## Informacje handlowe

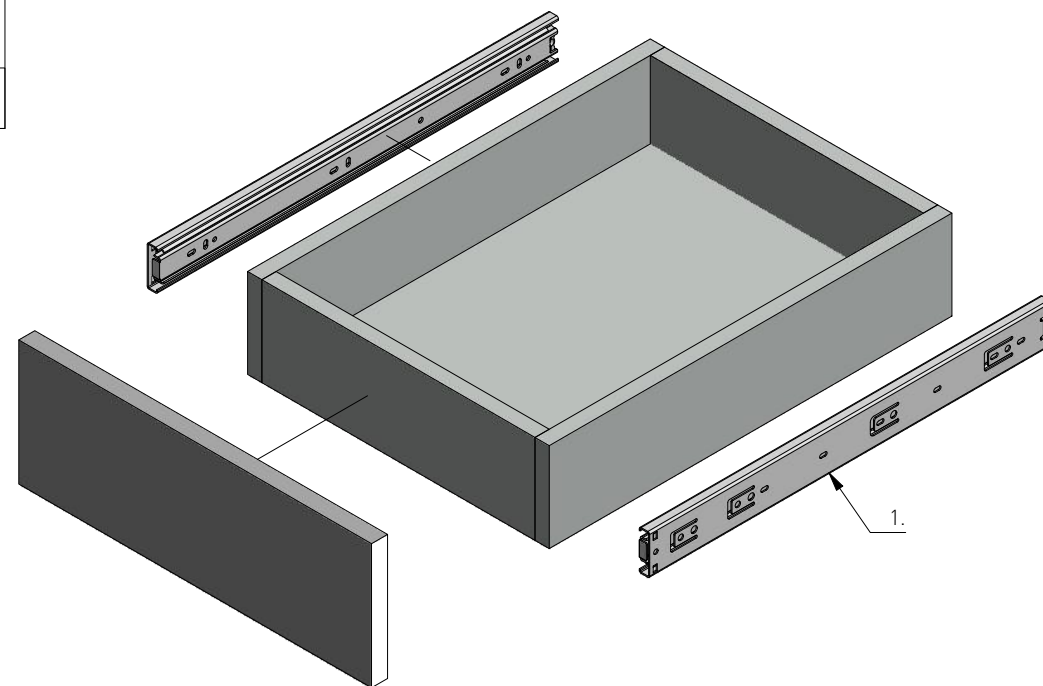
prowadnica: 2 szt.  
+ 12 szt. wkrętów do  
drewna 3,5 x 16



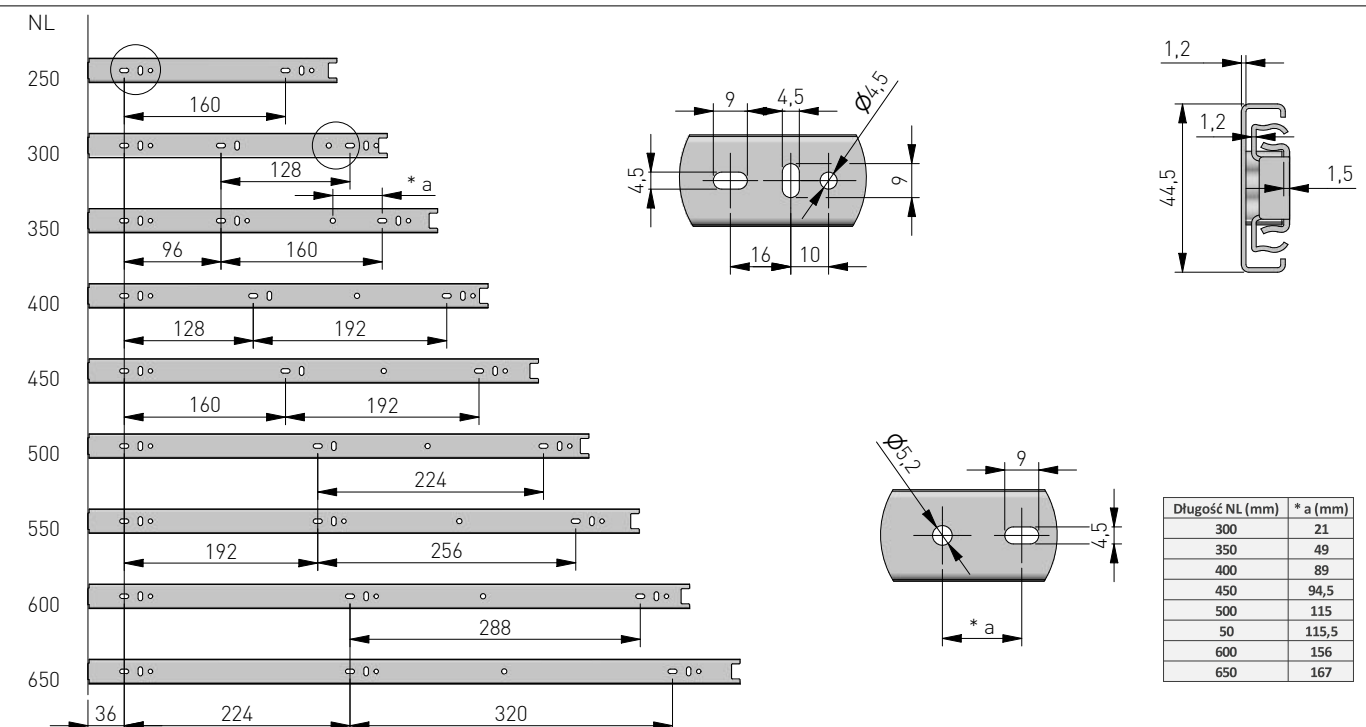
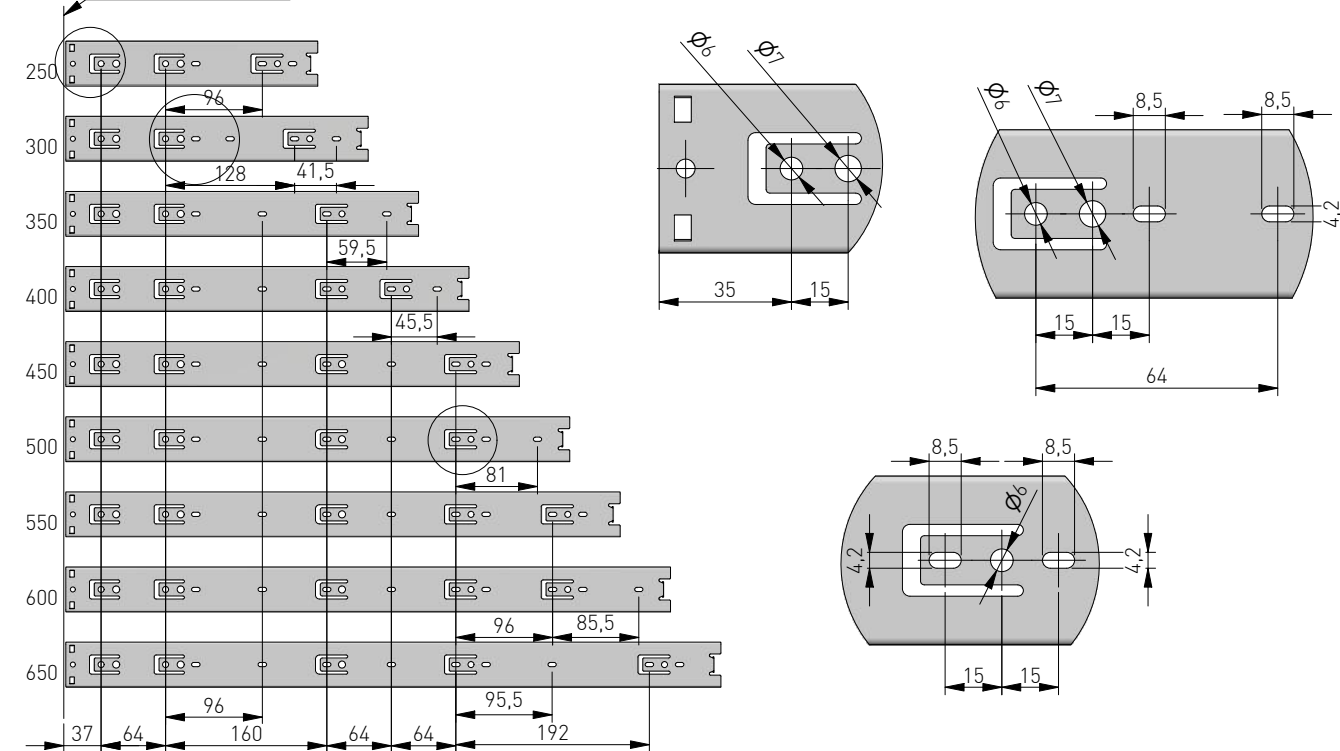
1.

	Kod:
250	PK-PRO-H45-250
300	PK-PRO-H45-300
350	PK-PRO-H45-350
400	PK-PRO-H45-400
450	PK-PRO-H45-450
500	PK-PRO-H45-500
550	PK-PRO-H45-550
600	PK-PRO-H45-600
650	PK-PRO-H45-650

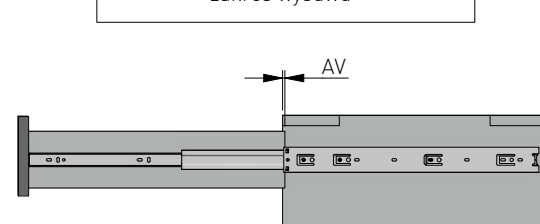
\* NL- długość nominalna prowadnicy



krawędź szafki



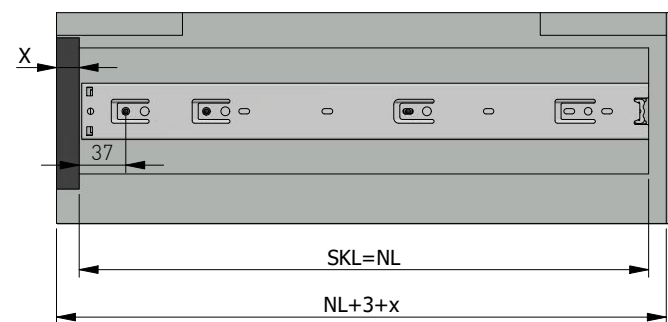
zakres wysuwu



Długość NL (mm)	AV
250	5
300	-
350	-
400	-
450	-
500	-
550	-
600	-
650	-

Długość NL (mm)	* a (mm)
300	21
350	49
400	89
450	94,5
500	115
50	115,5
600	156
650	167

Uwaga ogólna:  
tolerancja grubości blachy PN-EN 10131  
tolerancja wymiarów liniowych i kątowych PN-EN 22768 cL  
tolerancja wykonania średnic otworów IT15 ISO 286-2



SKL - głębokość szuflady  
NL - długość nominalna prowadnicy  
SKW - szerokość szuflady  
LW - wewnętrzna szerokość szafki